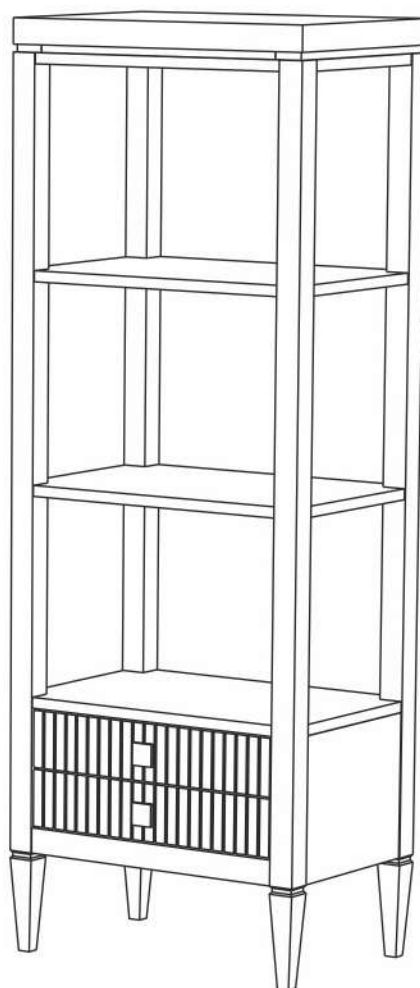
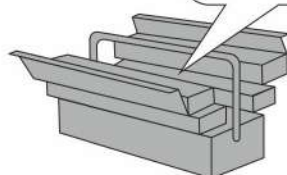
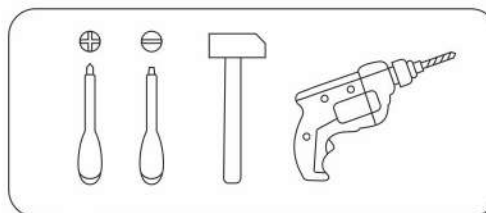


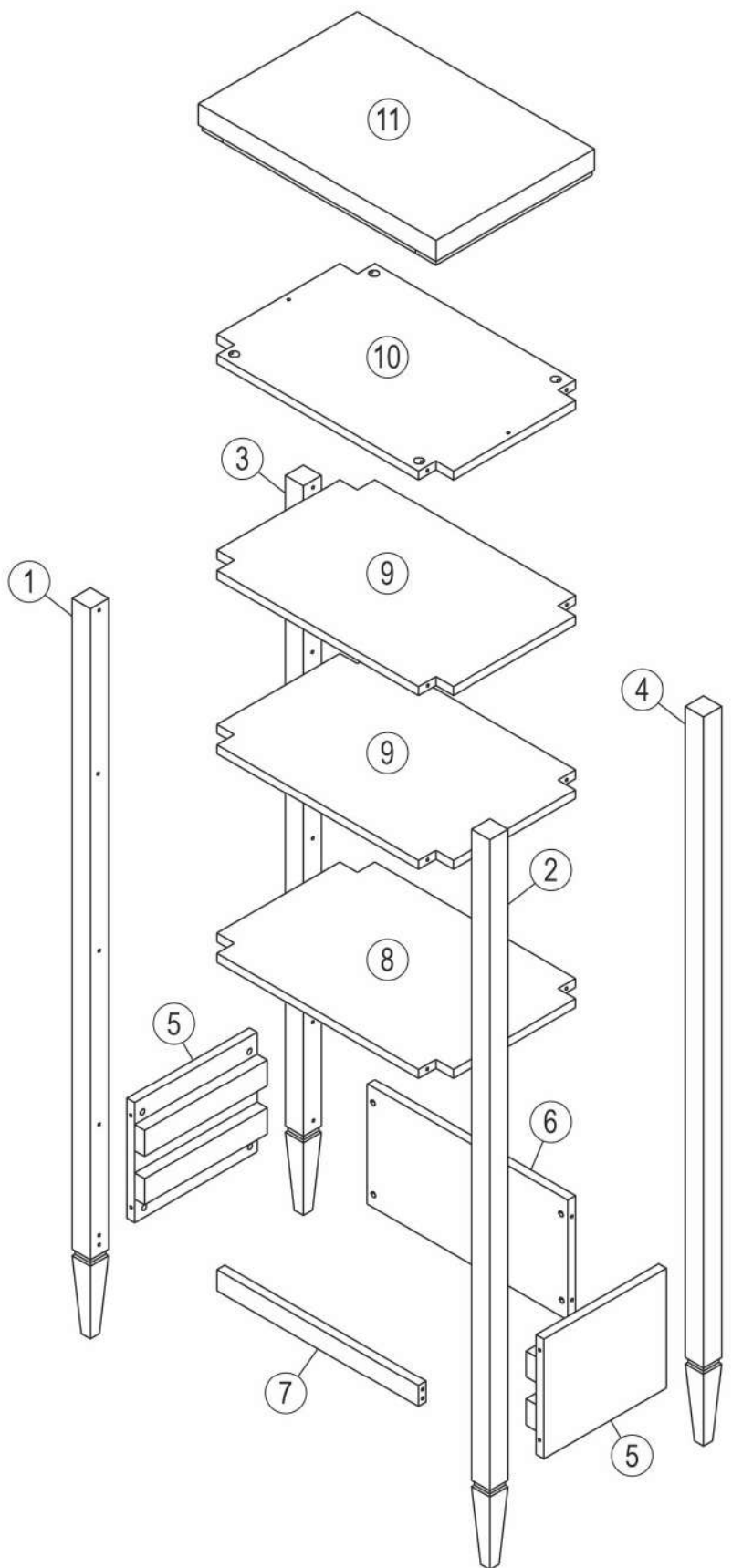
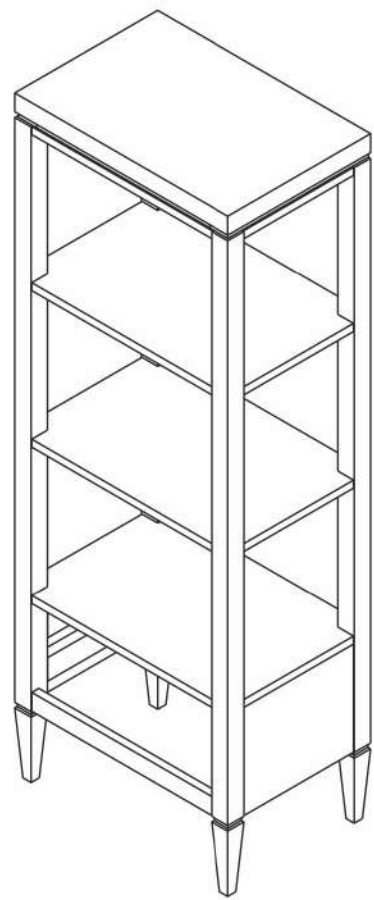
Этажерка Ф03

длина 350 x ширина 523 x высота 1454



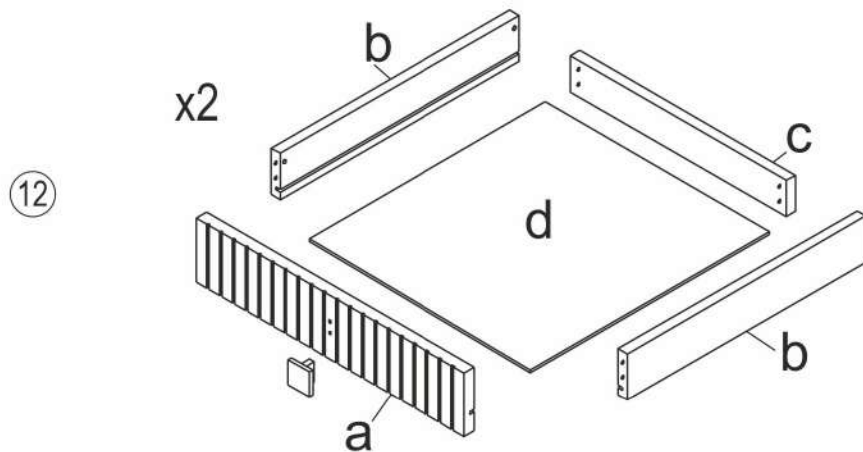
- | | | | |
|-----------|-----------------------------|-----------|-------------------------|
| D | Montageanleitung | GB | Assembly instructions |
| FR | Notice de montage | IT | Istruzioni di montaggio |
| NL | Handlieding voor de montage | PL | Instrukcja montażu |
| CZ | Montážní návod | SK | Návod na montáž |
| HU | Szerelési útmutató | RO | Instrukțiuni de montaj |
| TR | Montaj talimatı | RU | Инструкция по монтажу |



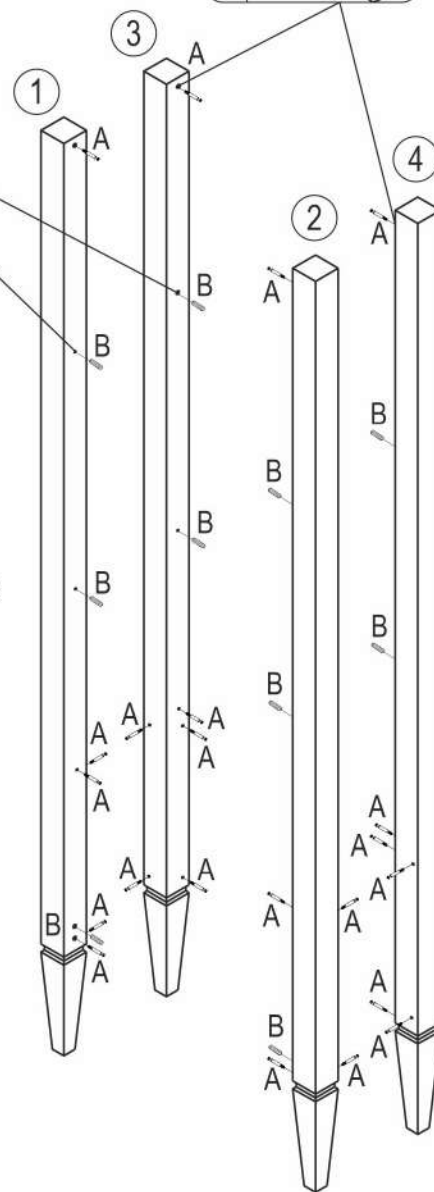
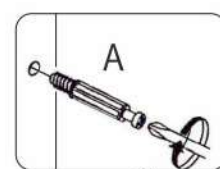
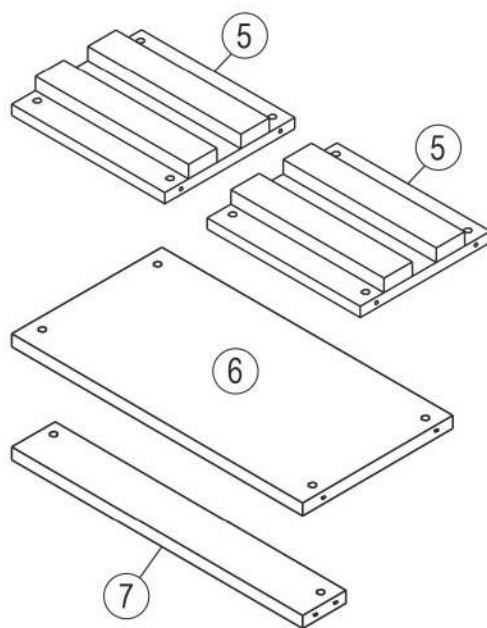
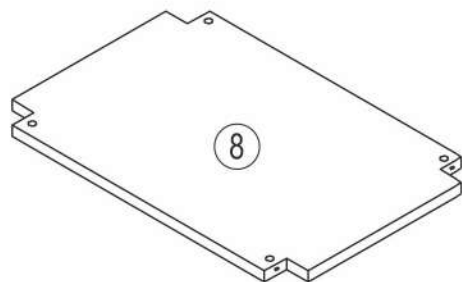
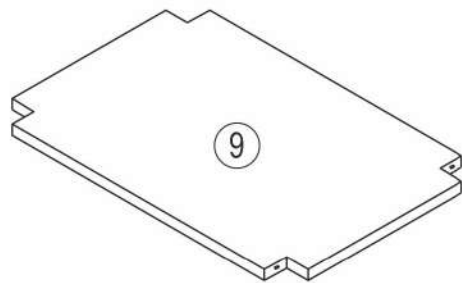
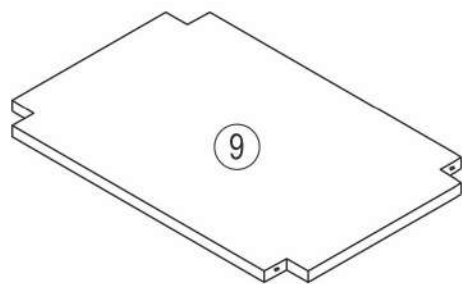
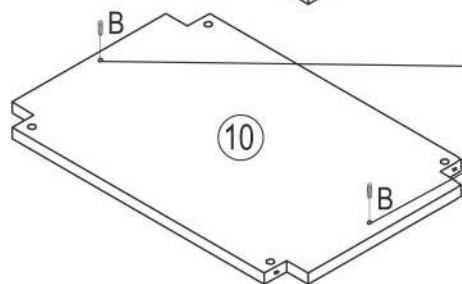
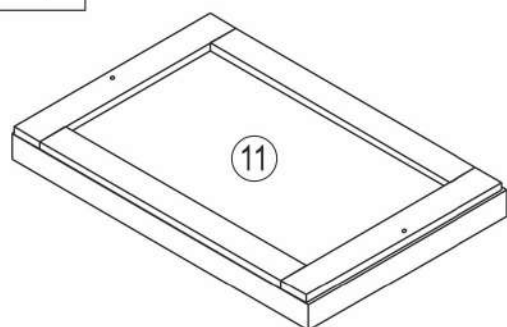


№	Этажерка (мм)	Кол.	✓
1	1402x40x40	1	L
2	1402x40x40	1	R
3	1402x40x40	1	L
4	1402x40x40	1	R
5	229x270x40	2	
6	229x443x17	1	
7	443x40x17	1	
8	520x347x17	1	
9	520x347x17	2	
10	520x347x17	1	
11	523x350x52	1	

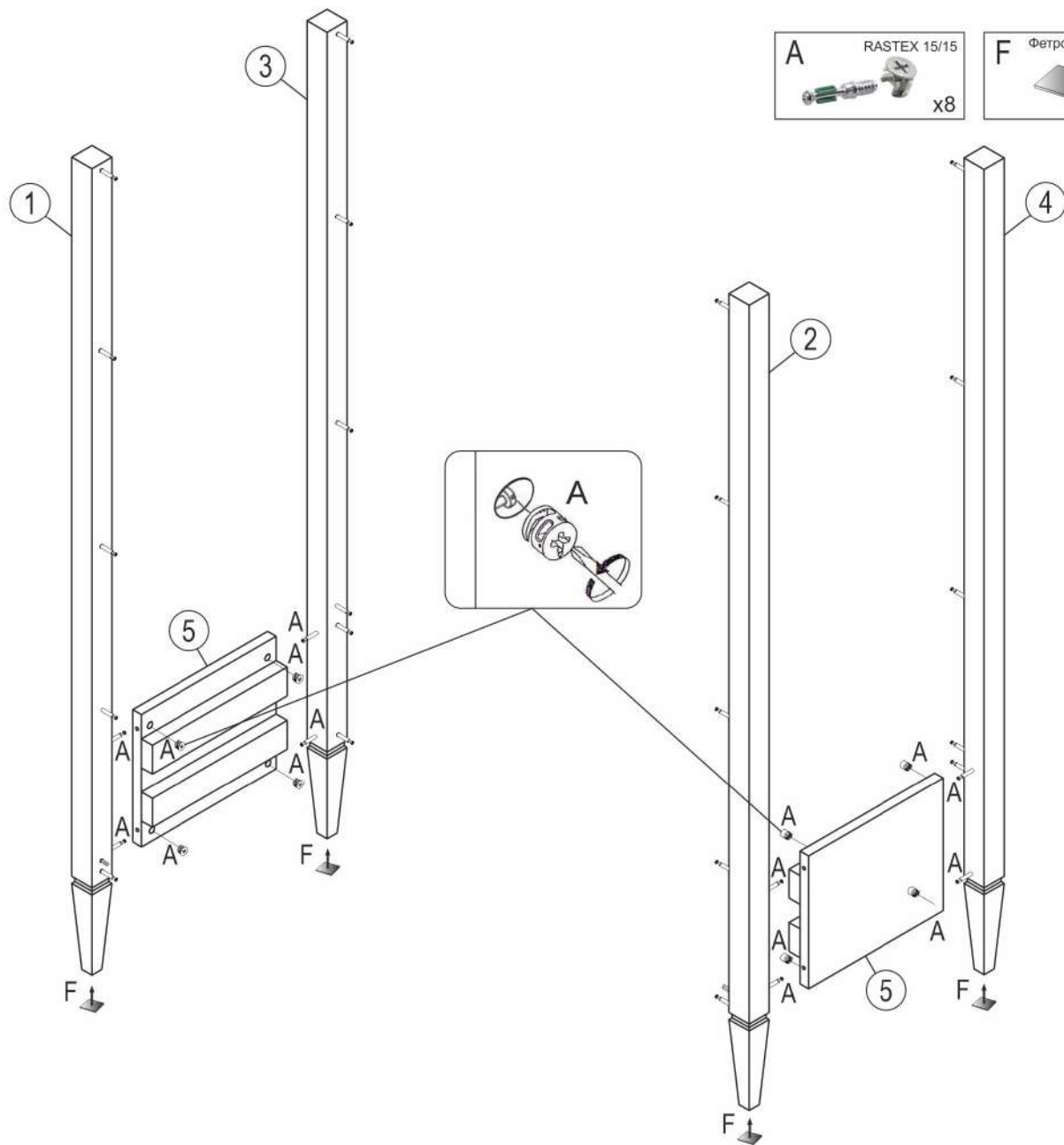
№	Ящик 12 (мм)	Кол.	✓
a	438x90x17	1	
b	275x64x15	2	
c	425x50x15	1	
d	407x294x4	1	



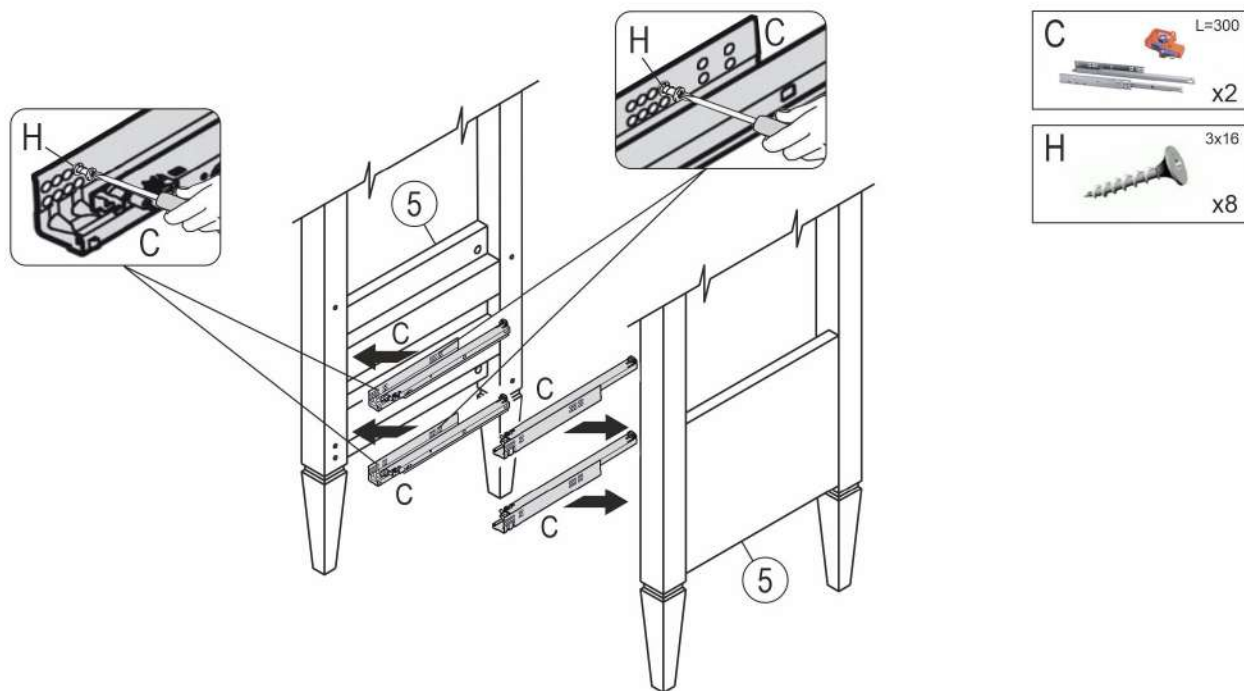
1



2



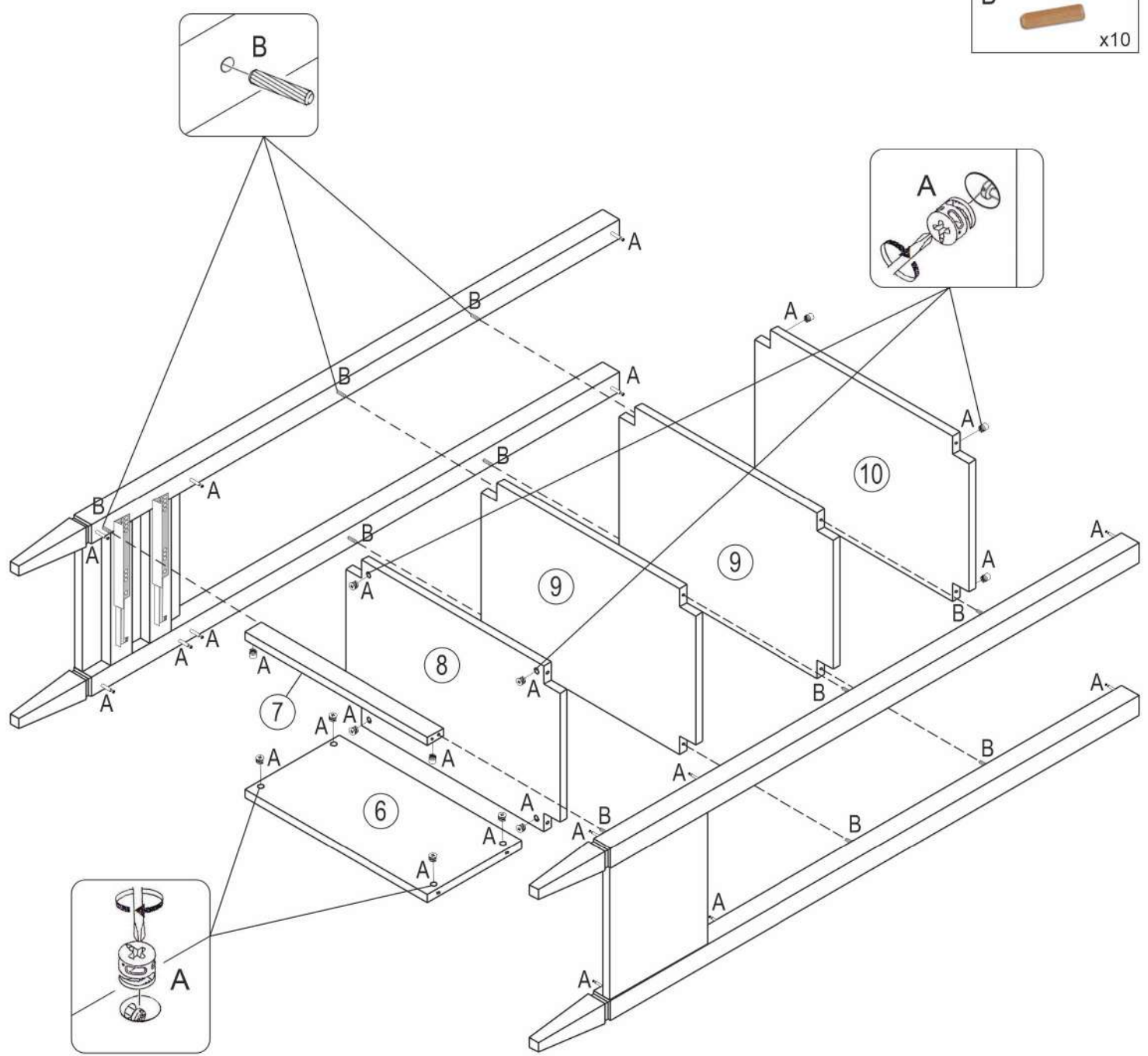
3



4

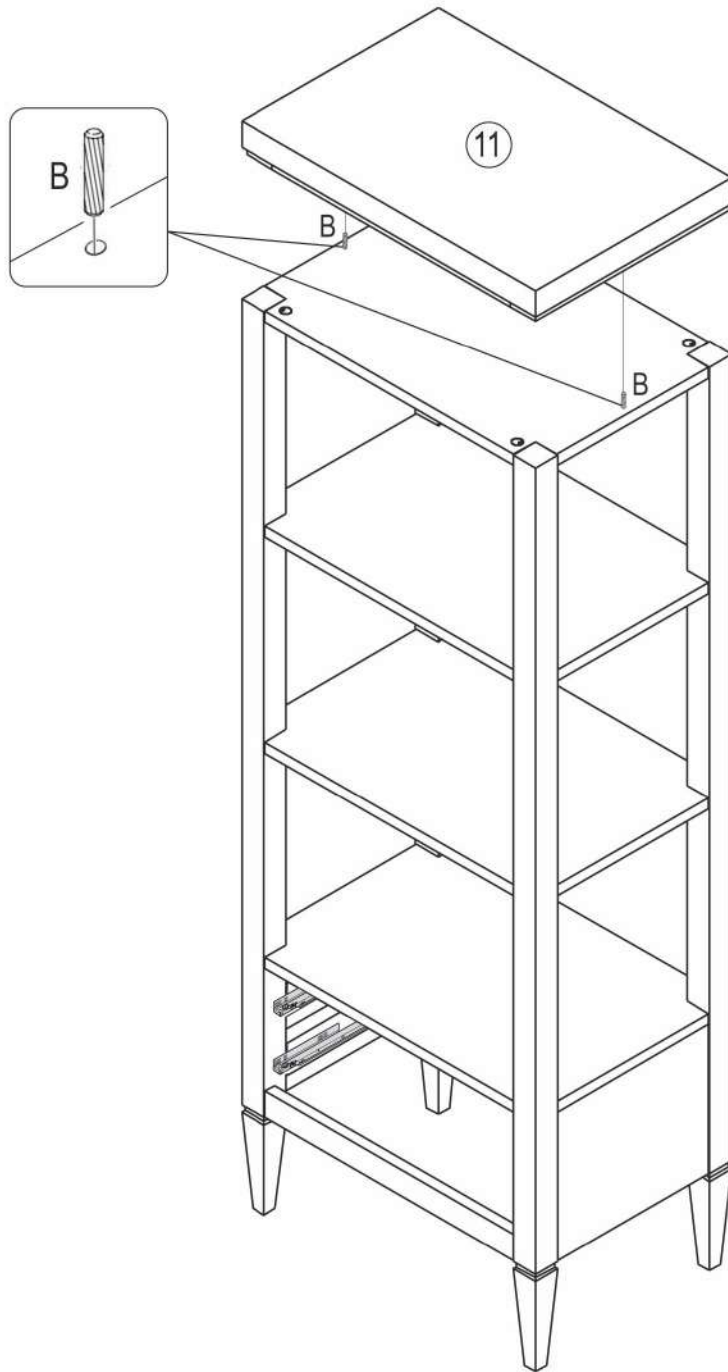
4

- A RASTEX 15/15 x14
- B 8x35 x10



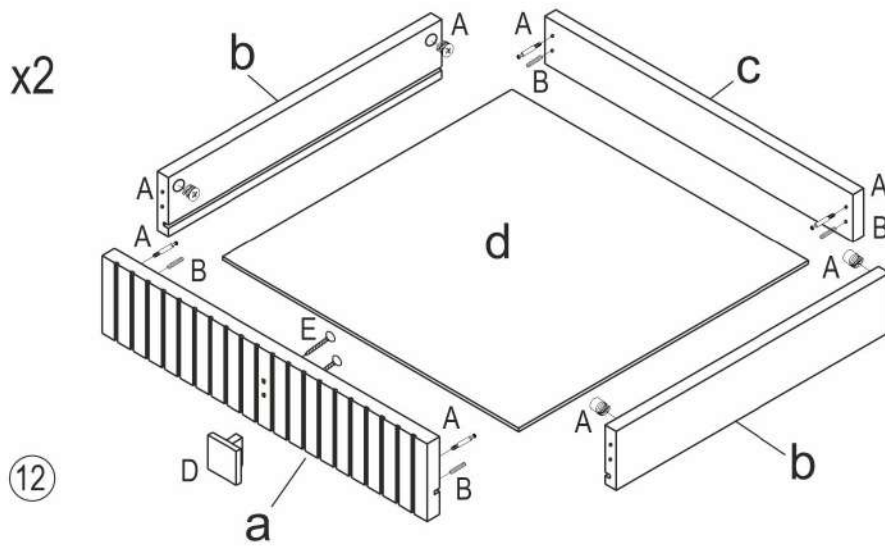
5

5



- B** 8x35 x2

6



- A** RASTEX 15/15 x4

- B** 8x32 x4

- D** 35x35 графит x1

- E** M4x20 x2

- H** 3x16 x4

