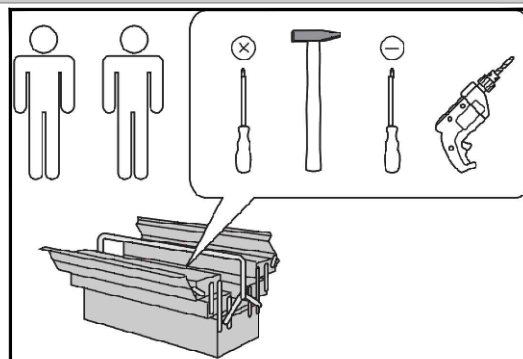
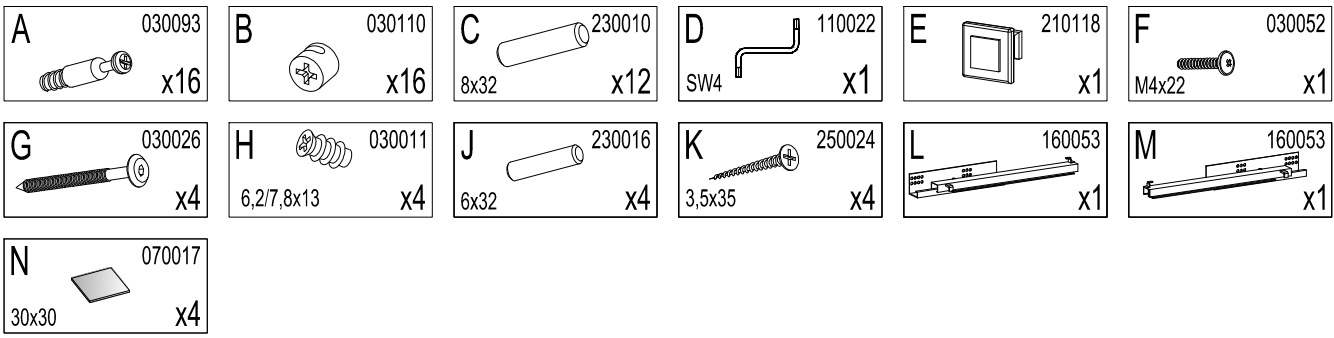
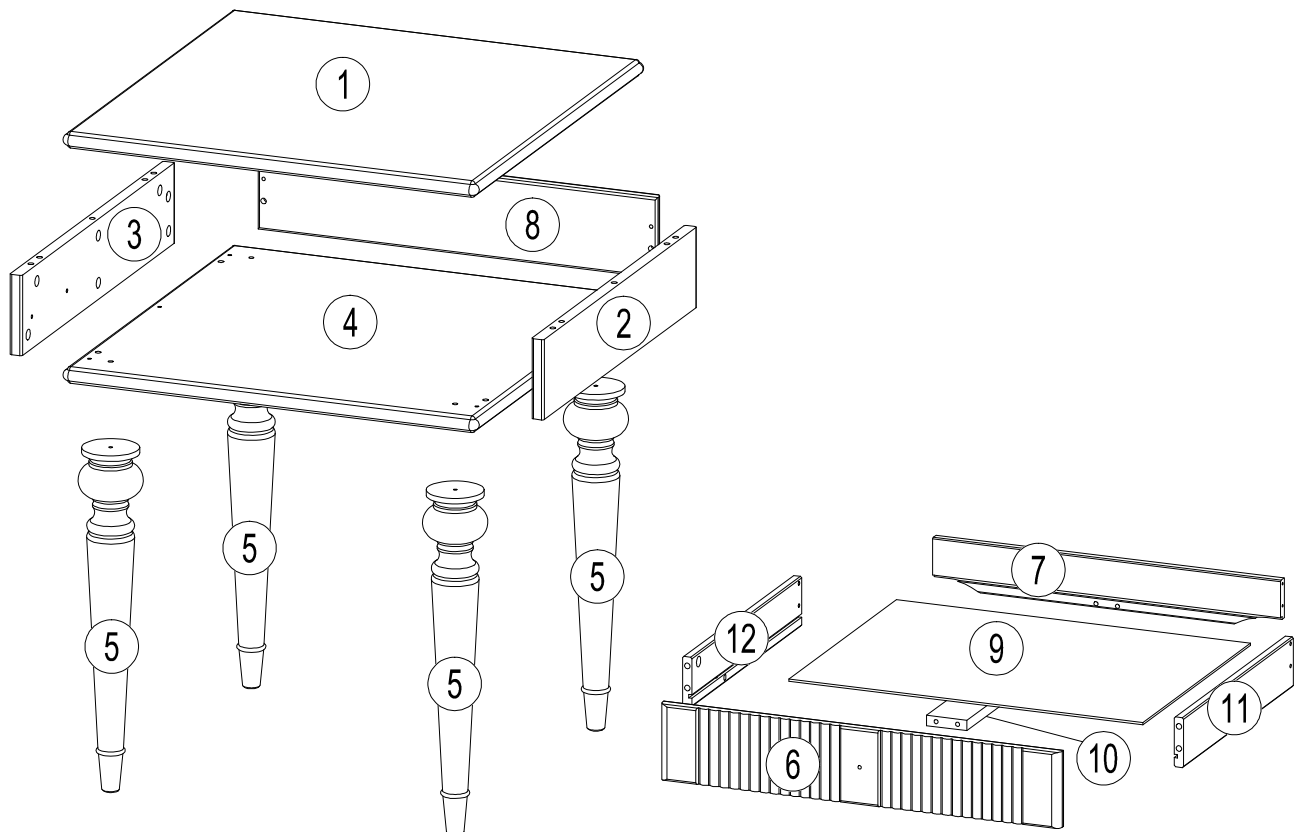
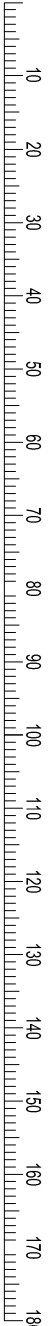


- | | | | |
|-----------|------------------------------------|-----------|--------------------------------|
| D | Montageanleitung | GB | Assembly instructions |
| FR | Notice de montage | IT | Istruzioni di montaggio |
| NL | Handlieding voor de montage | PL | Instrukcja montażu |
| CZ | Montážní návod | SK | Návod na montáž |
| HU | Szerelési útmutató | RO | Instrukțiuni de montaj |
| TR | Montaj talimatı | RU | Инструкция по монтажу |



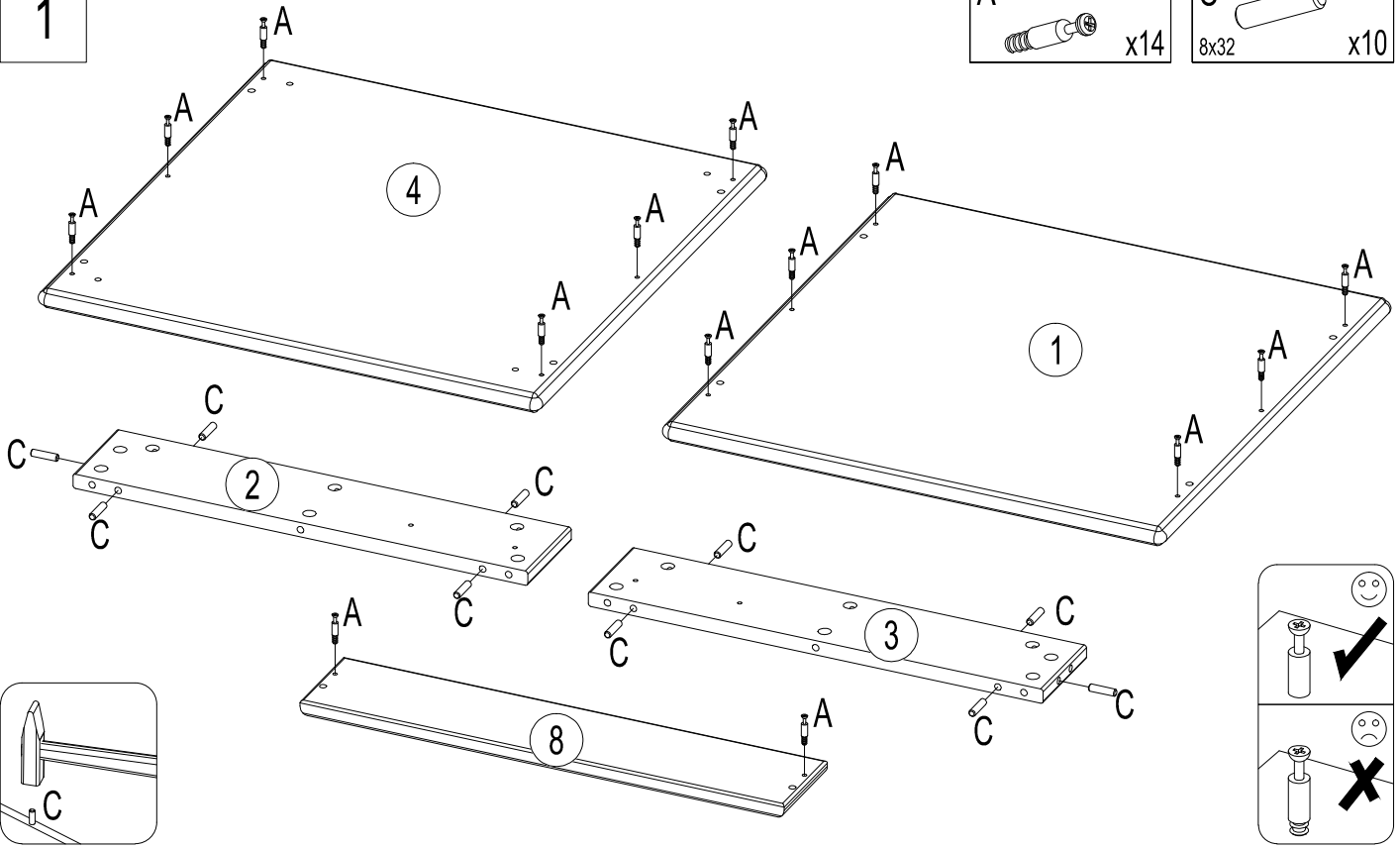


No	Size/MaB (mm)	Qty	✓	No	Size/MaB (mm)	Qty	✓
1	619x619x24	1		7	518x72x14	1	
2	116x559x18	1		8	595x116x18	1	
3	116x559x18	1		9	527x392x3	1	
4	619x619x24	1		10	383x60x15	1	
5	496x90x90	4		11	400x72x14	1	
6	595x110x18	1		12	400x72x14	1	

1

A 030093 x14

C 230010 8x32 x10



2

D 110022 SW4 x1

G 030026 x4

N 070017 30x30 x4

