


100 min

«Achtung! Im Falle einer Reklamation bitte unbedingt das entsprechende Teil auf der der „Explosionszeichnung“ (Seite 2) einkreisen und diese Seite zur Verfügung stellen! Dies sichert eine reibungslose Abwicklung“

ASSEMBLY INSTRUCTION

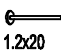
Ax28 

Jx24  Ø3.5x35

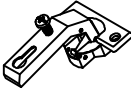
Rx6 

Bx28 

Kx14 

Sx62  1.2x20

Cx1  7x50

Lx4 

Tx6  M4x10

Dx8 

Mx4 


Ex52  Ø8x32

Nx2 

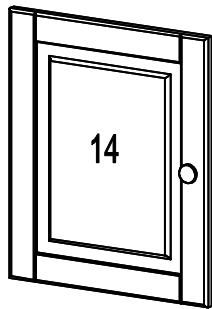
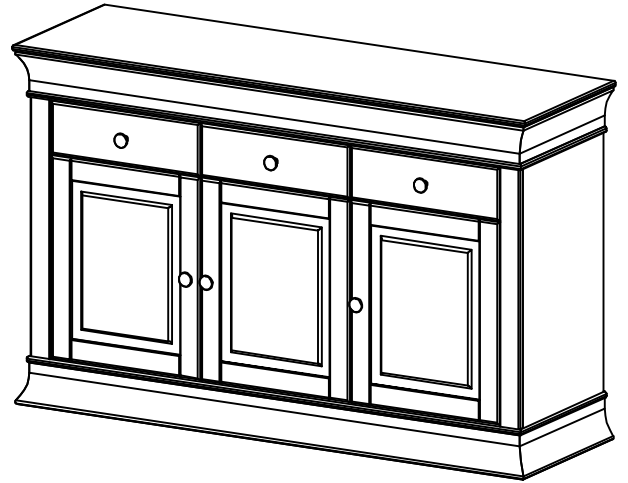
Fx6 

Px2 

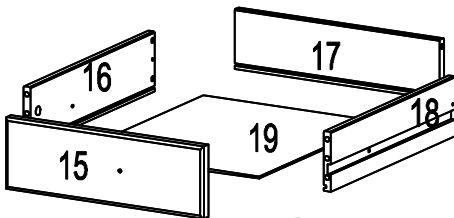
Gx1  SW 4

Hx56  Ø3.5x15

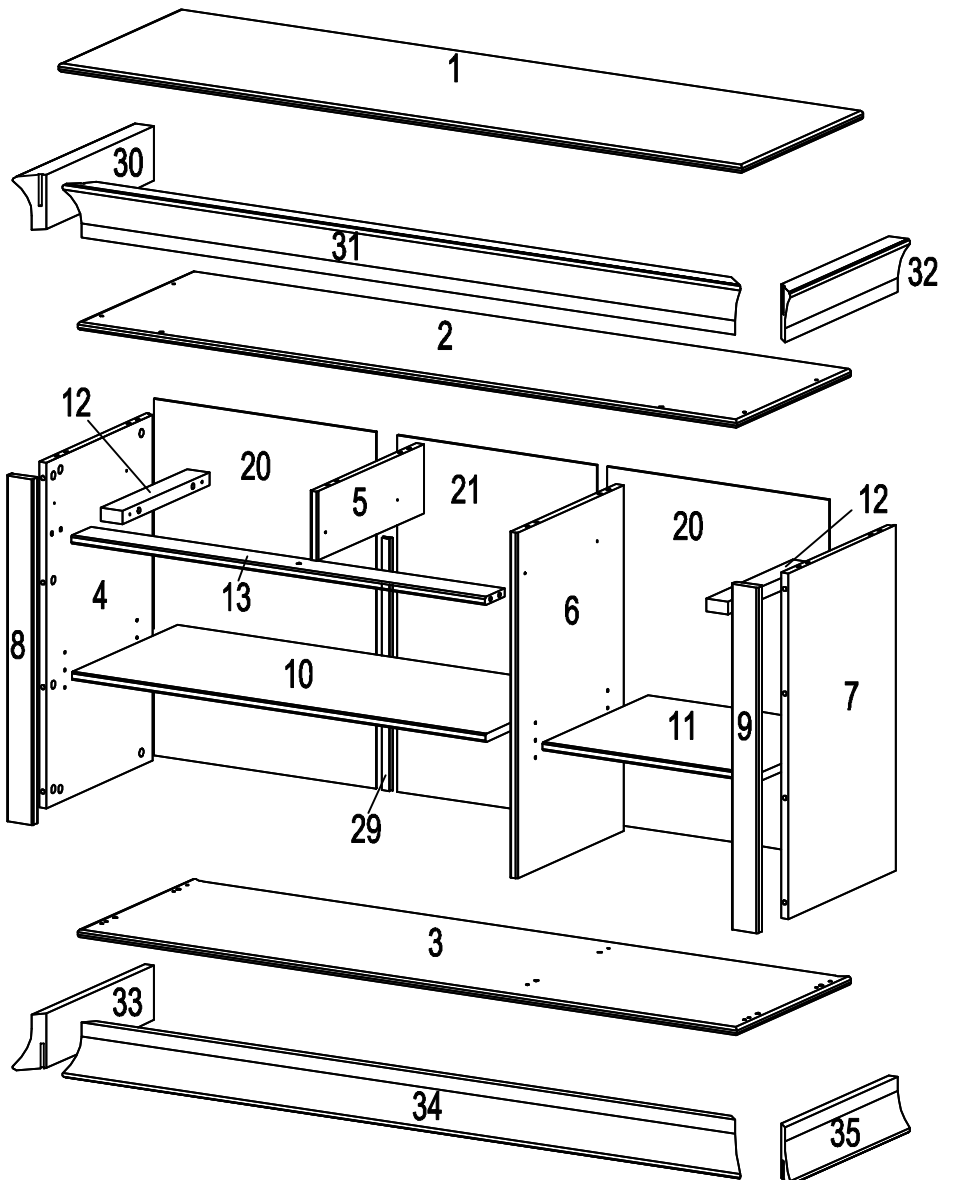
Q1x4  60 MM



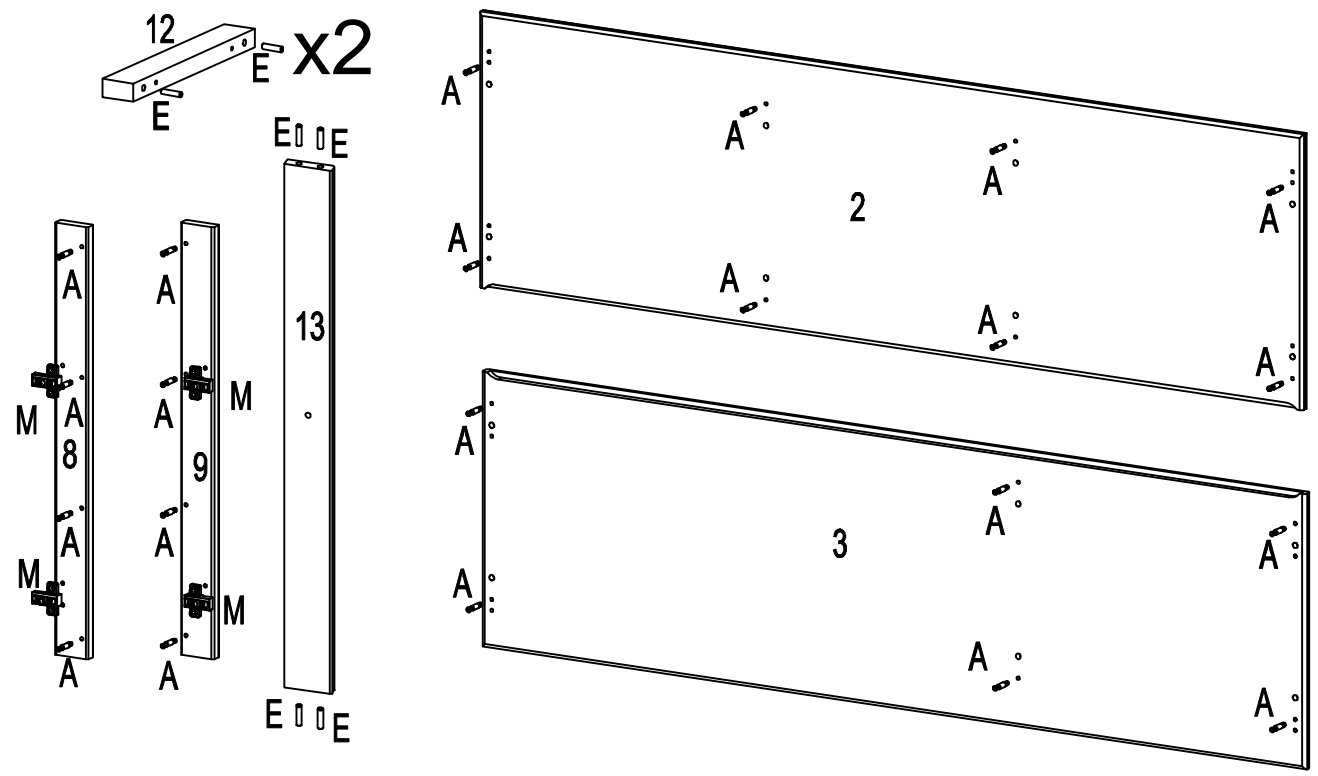
x3



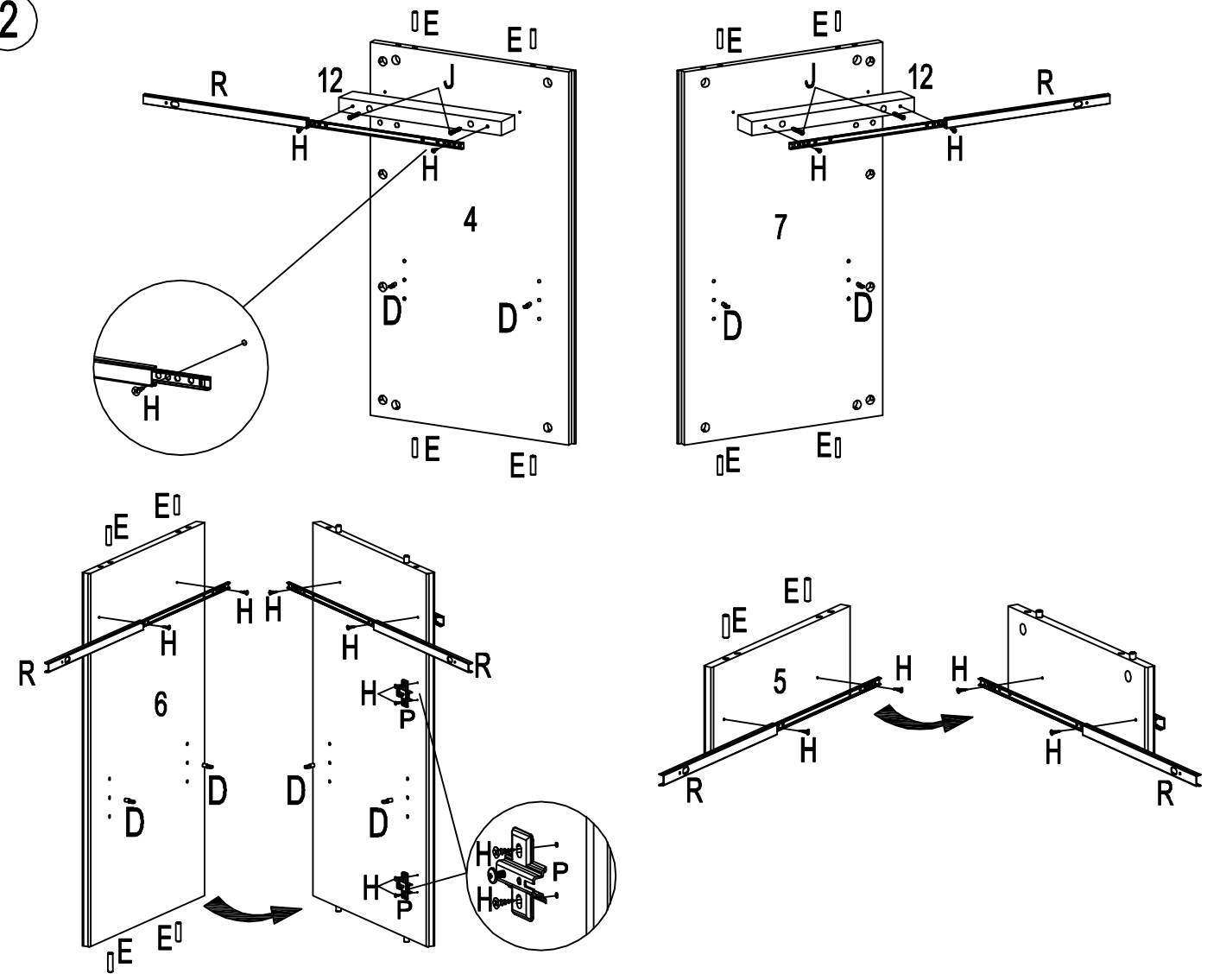
x3



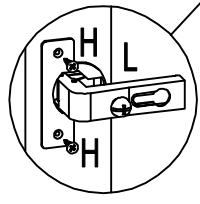
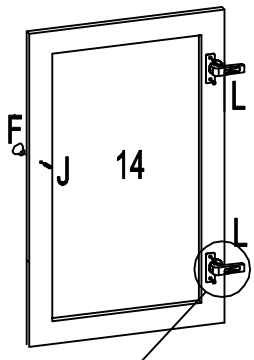
1



2

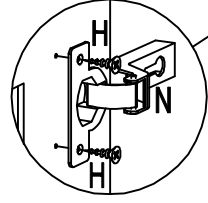
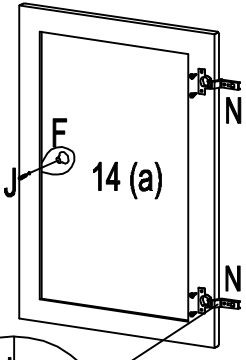


3



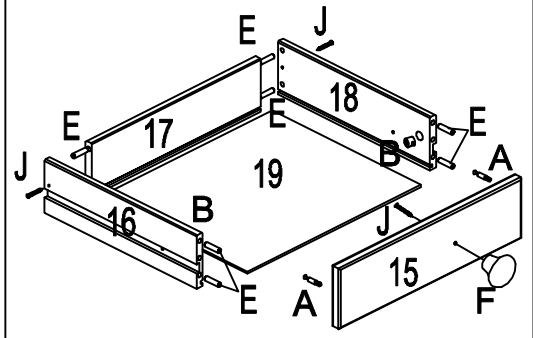
x2

4



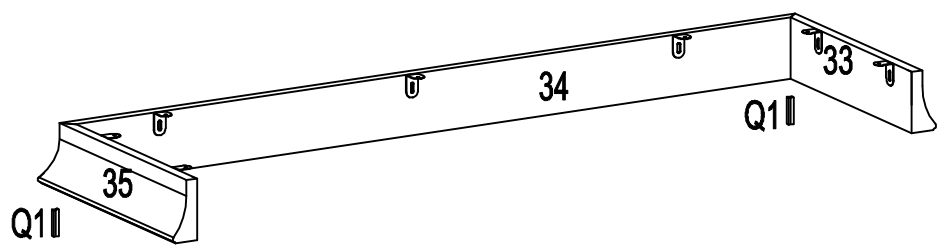
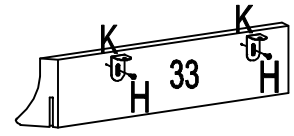
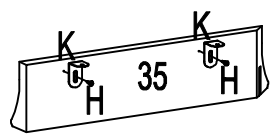
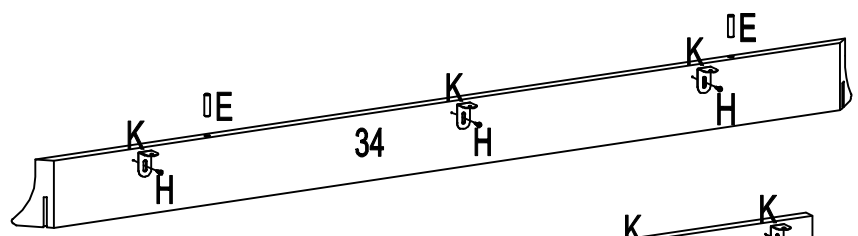
x3

5

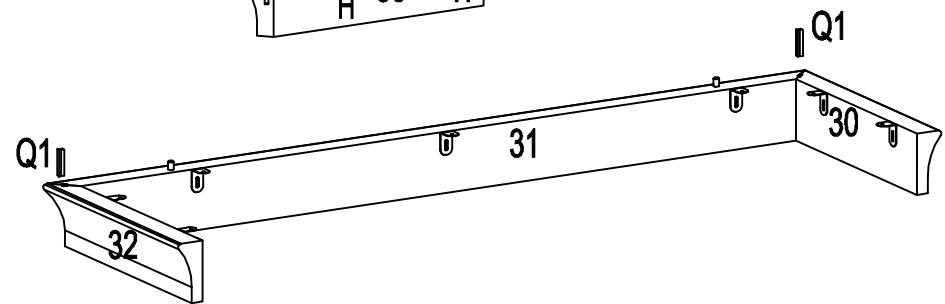
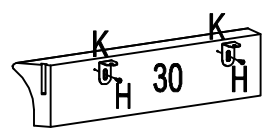
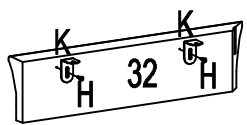
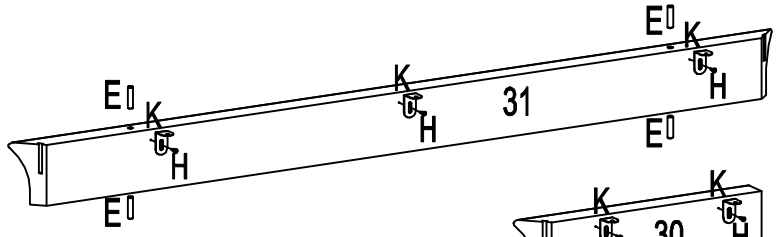


x3

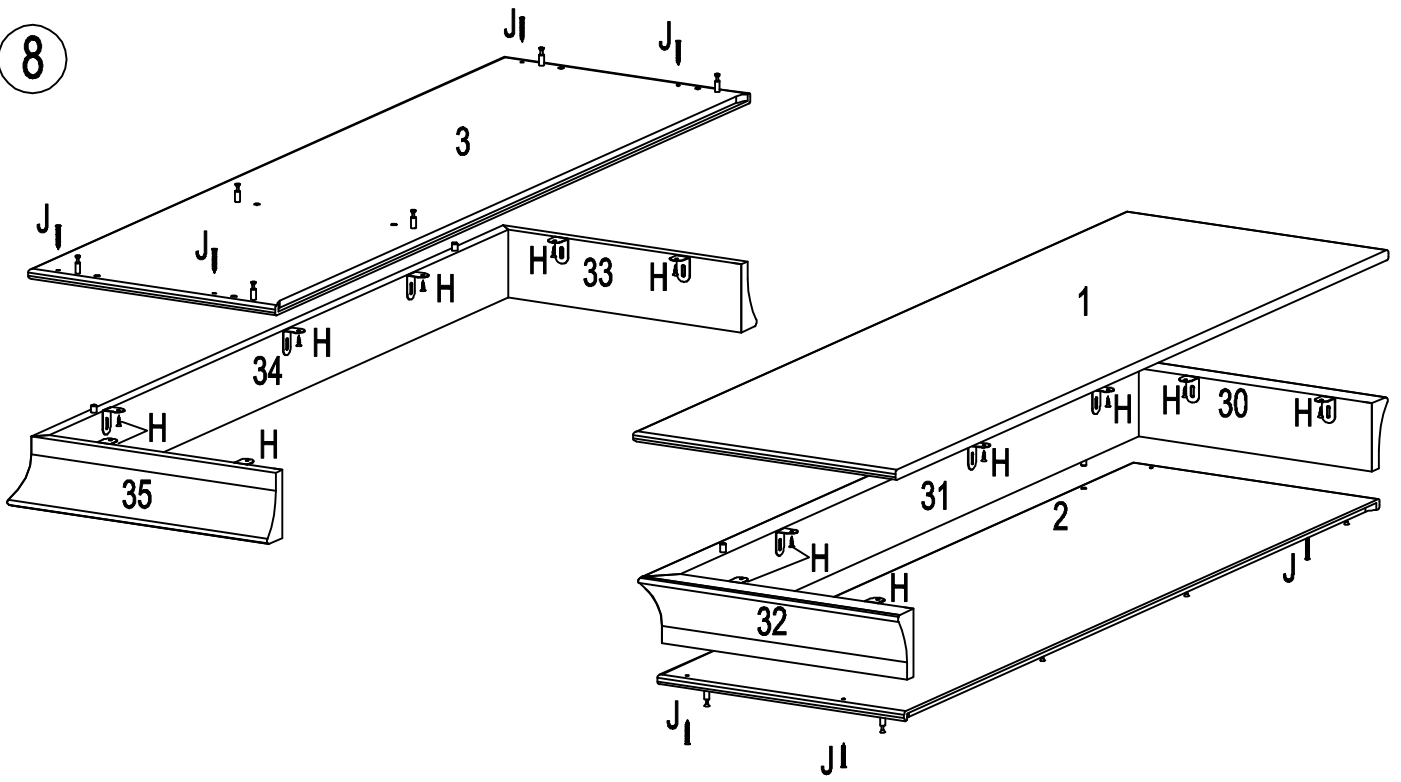
6



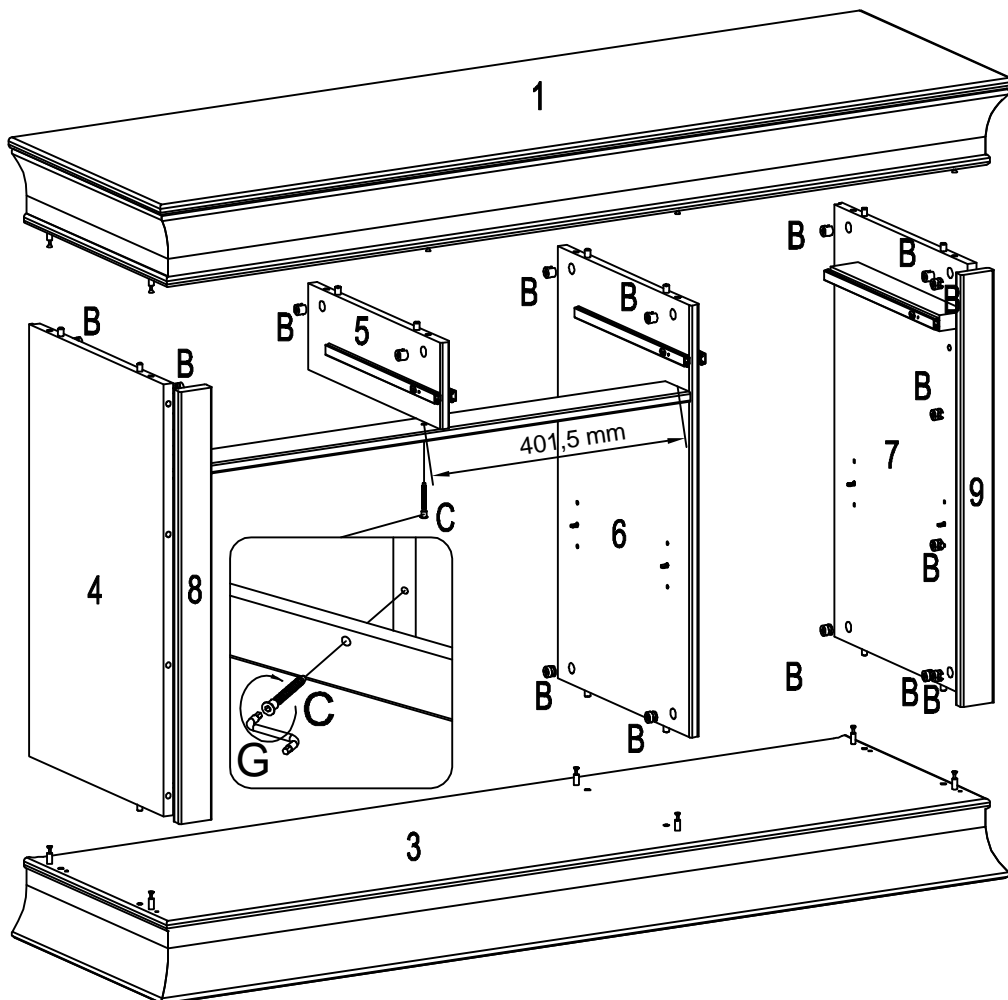
7



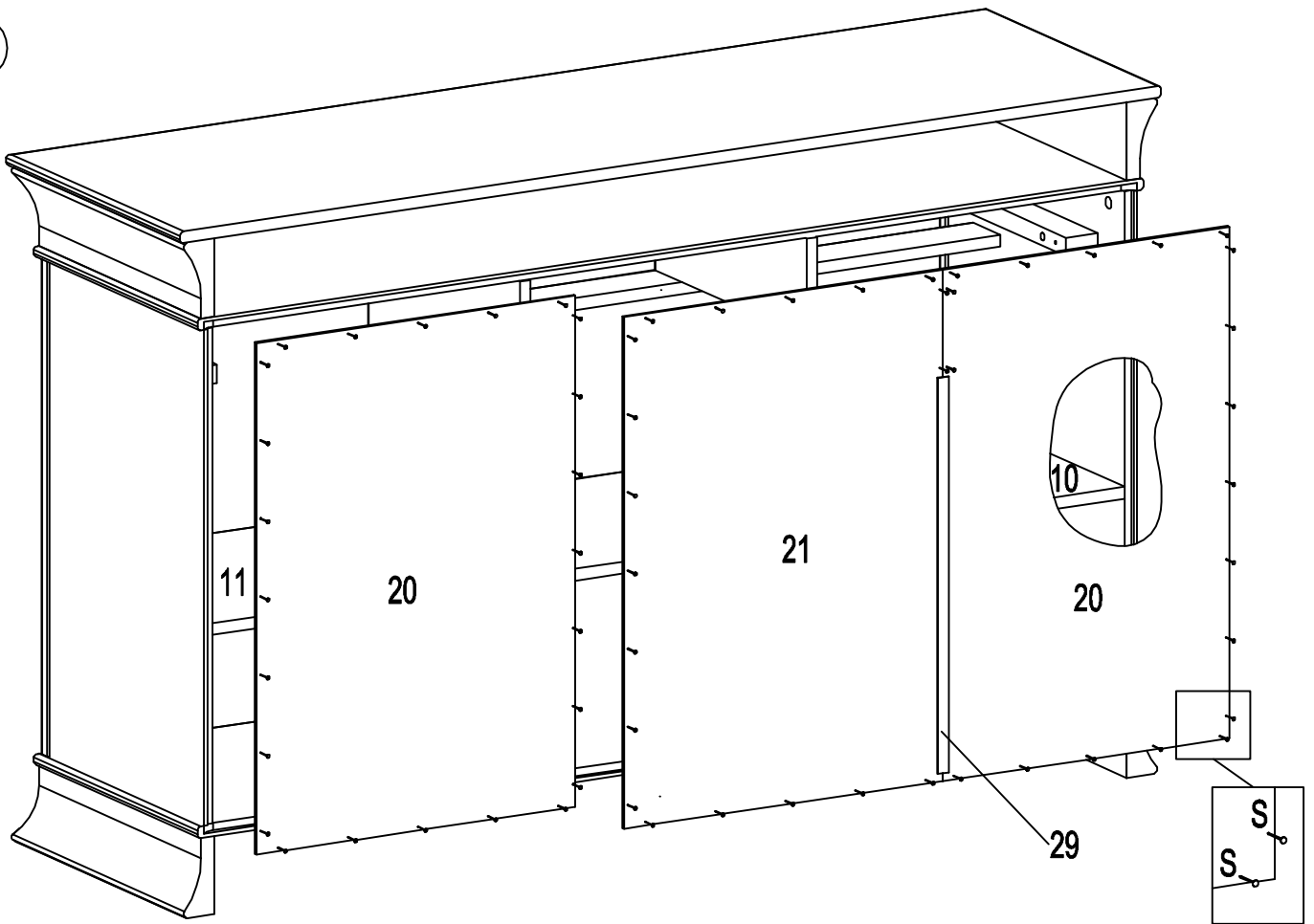
8



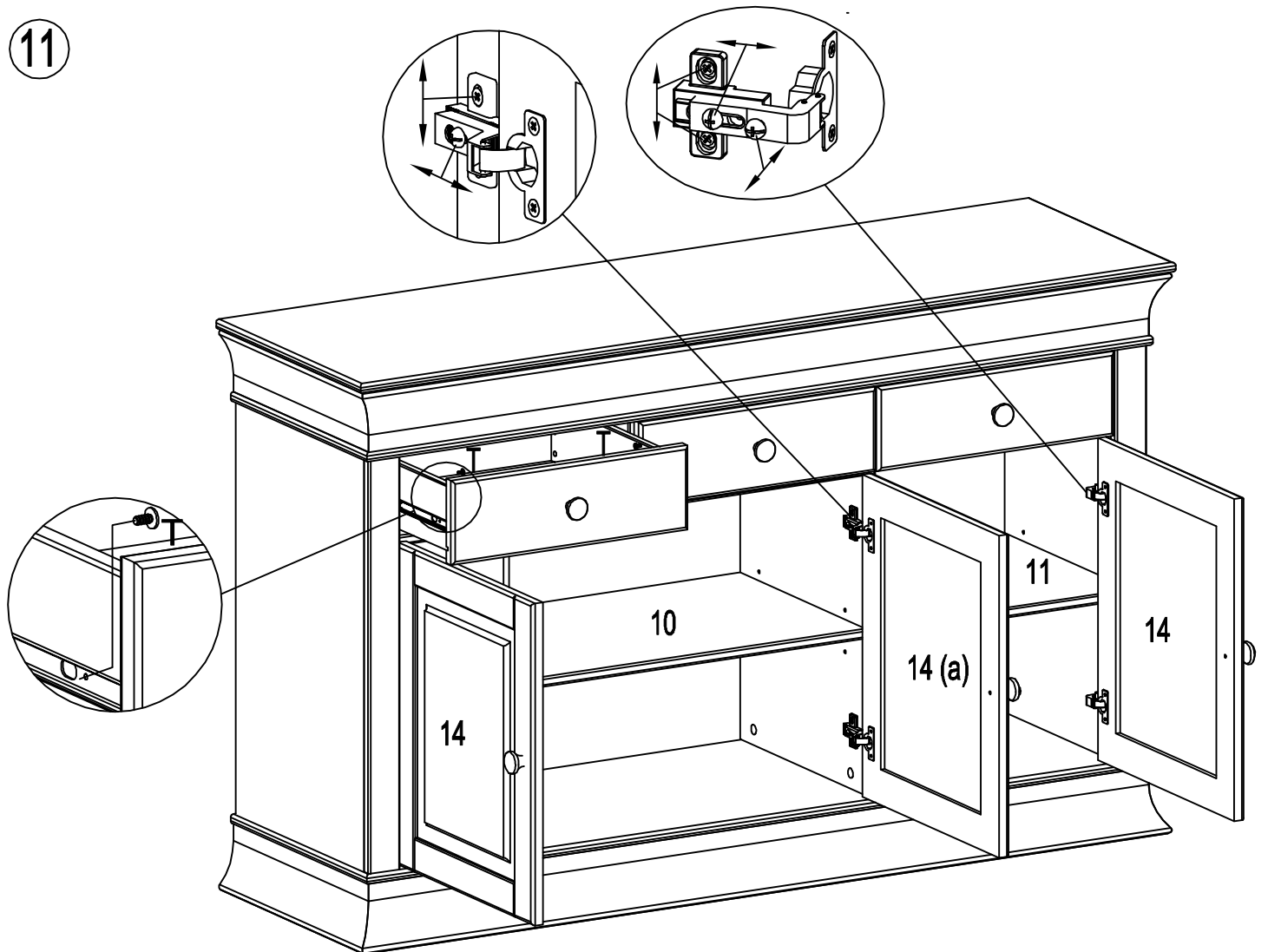
9

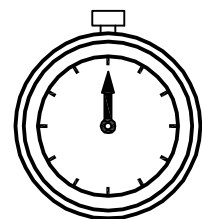
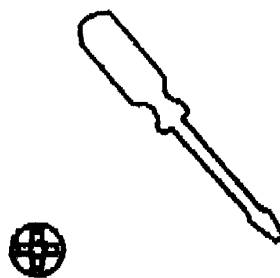
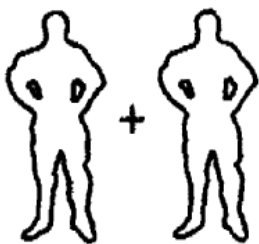
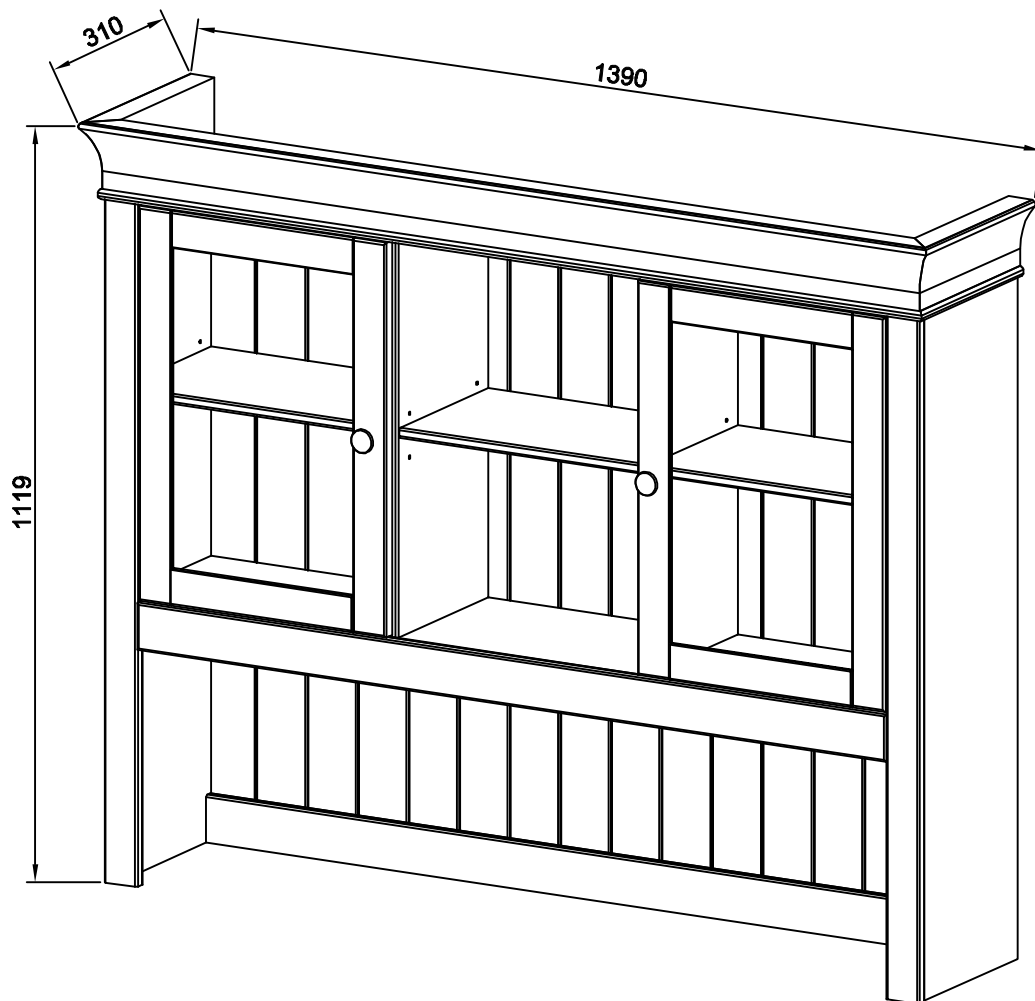


10



11






100 min

«Achtung! Im Falle einer Reklamation bitte unbedingt das entsprechende Teil auf der der „Explosionszeichnung“ (Seite 2) einkreisen und diese Seite zur Verfügung stellen! Dies sichert eine reibungslose Abwicklung»

ASSEMBLY INSTRUCTION

Ax20 

Bx20 

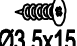
Cx12 
7x50

Dx12 

Ex20 
Ø8x32


Fx2 

Gx1 
SW 4

Hx30 
Ø3.5x15


Jx2 
Ø3.5x35

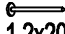
Kx7 

Lx4 

Mx4 

Nx2 

P1x2 
60 MM

Qx32 
1.2x20

