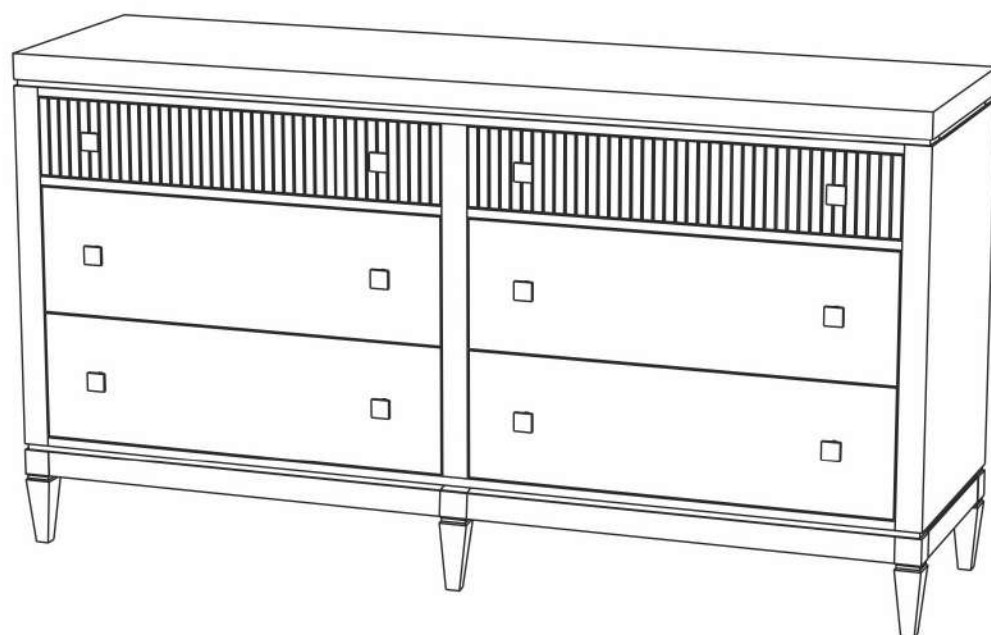
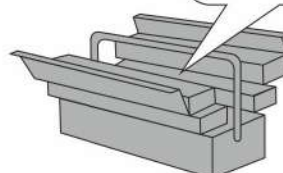
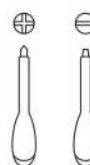


# Комод Ф06













длина 1792 x ширина 490 x высота 970



- |           |                             |           |                         |
|-----------|-----------------------------|-----------|-------------------------|
| <b>D</b>  | Montageanleitung            | <b>GB</b> | Assembly instructions   |
| <b>FR</b> | Notice de montage           | <b>IT</b> | Istruzioni di montaggio |
| <b>NL</b> | Handleiding voor de montage | <b>PL</b> | Instrukcja montażu      |
| <b>CZ</b> | Montážní návod              | <b>SK</b> | Návod na montáž         |
| <b>HU</b> | Szerelési útmutató          | <b>RO</b> | Instrucțiuni de montaj  |
| <b>TR</b> | Montaj talimatı             | <b>RU</b> | Инструкция по монтажу   |



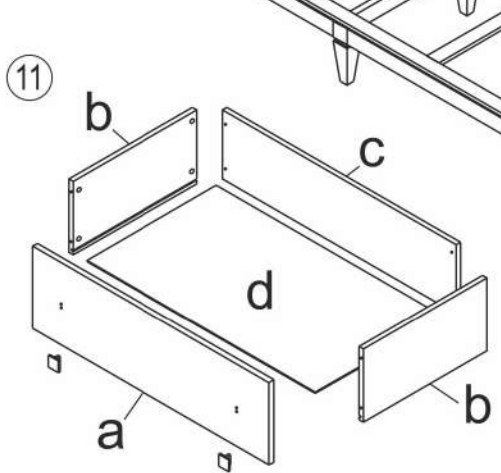
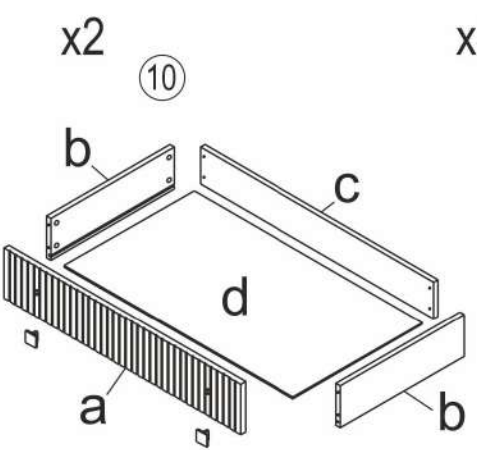
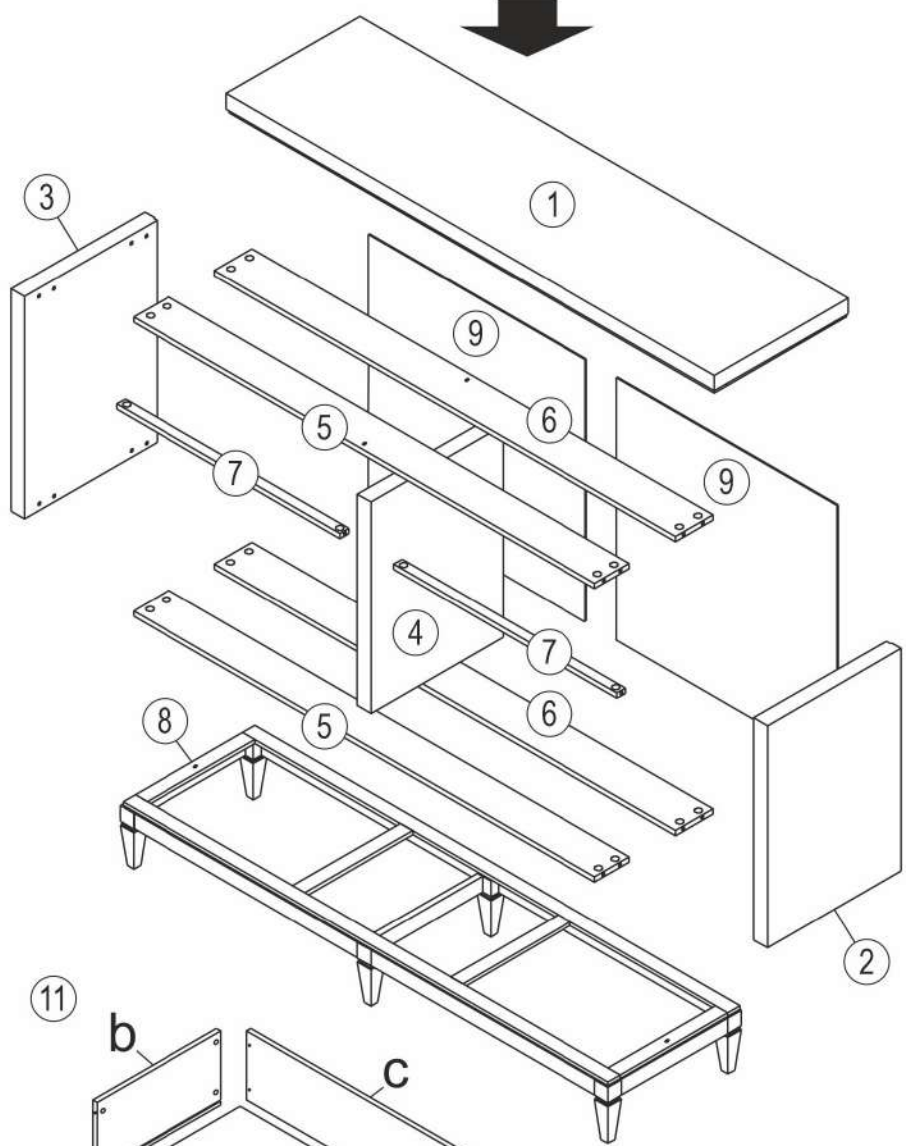
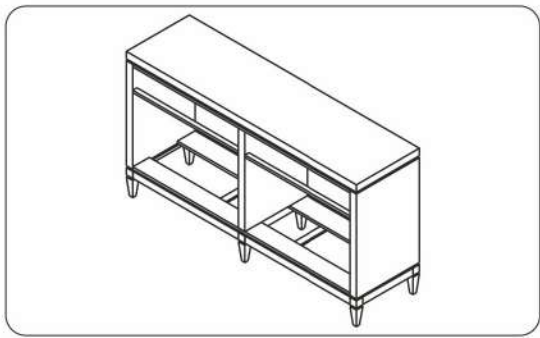


- A** RASTEX 15/15  
 x64
- B** 8x35  
 x8
- C** L=450  
 x6
- D** 35x35 графит  
 x12
- E** M4x22  
 x24
- F** Фетровые подкладки под опоры 20x20  
 x6
- G** 3,5x41  
 x10
- H** 3x16  
 x105
- J** 3,5x16  
 x30
- K** 3,5x32  
 x4
- L** Соединительная шайба  
 x5
- M** Быстроремная стяжка d=20  
 x4

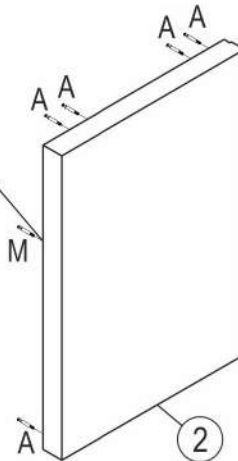
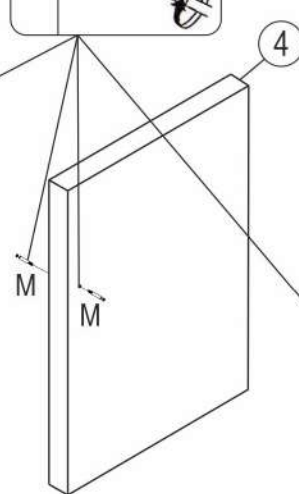
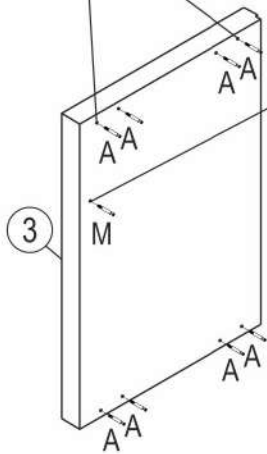
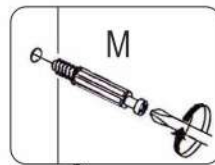
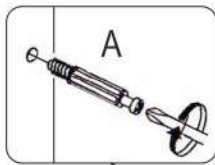
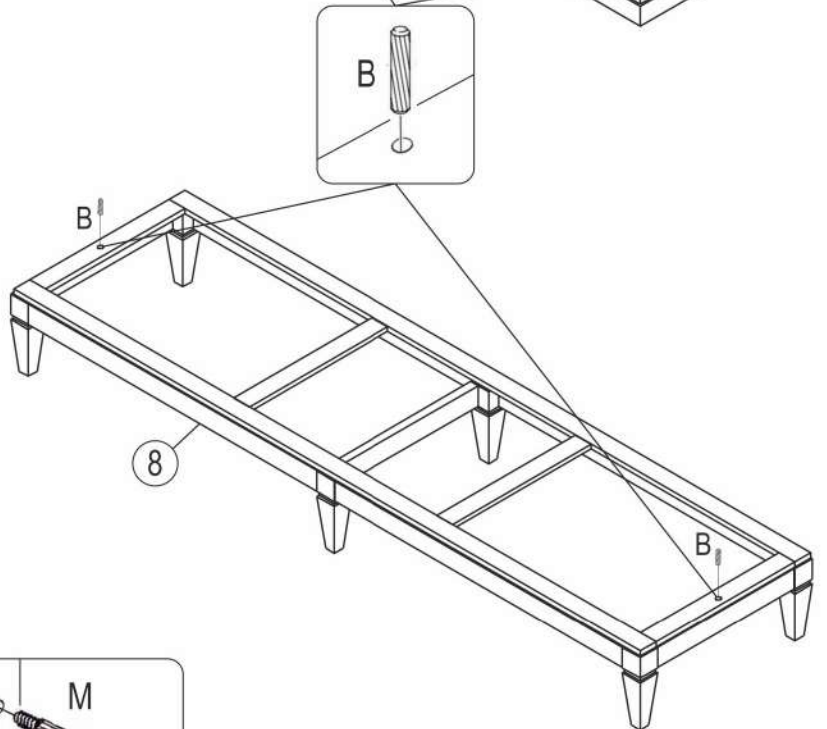
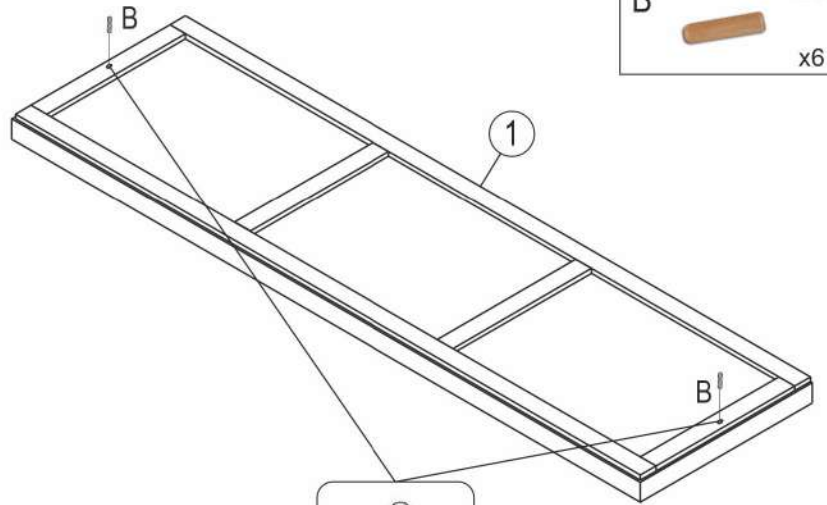
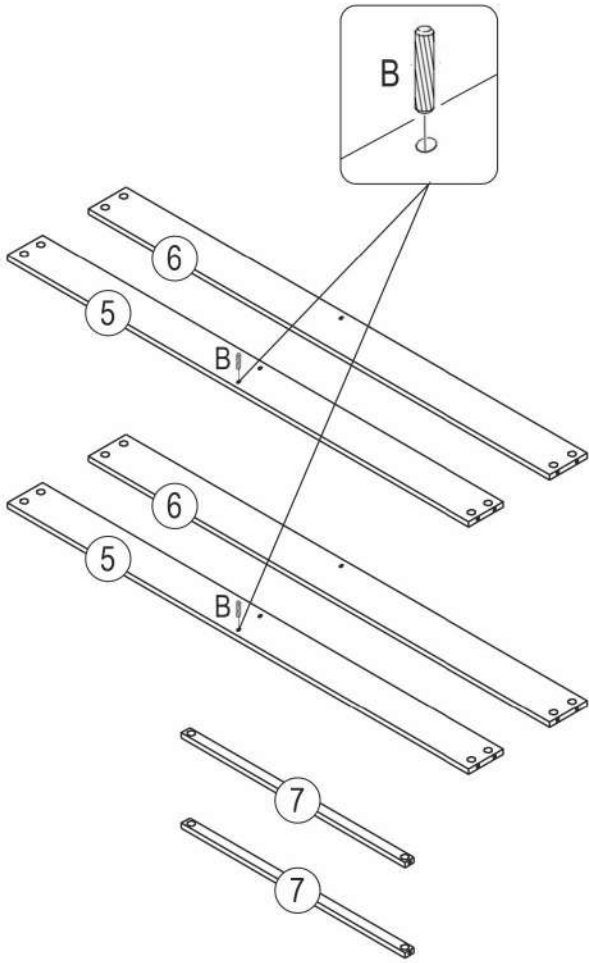
№	Корпус комода (мм)	Кол.	✓
1	1792x490x62	1	
2	706x490x50	1	
3	706x490x50	1	
4	672x485x50	1	
5	1692x128x17	2	
6	1692x138x17	2	
7	821x32x17	2	
8	1792x490x202	1	
9	860x705x4	2	

№	Ящик 10 (мм)	Кол.	✓
a	816x151x17	1	
b	425x115x15	2	
c	803x101x15	1	
d	784x446x4	1	

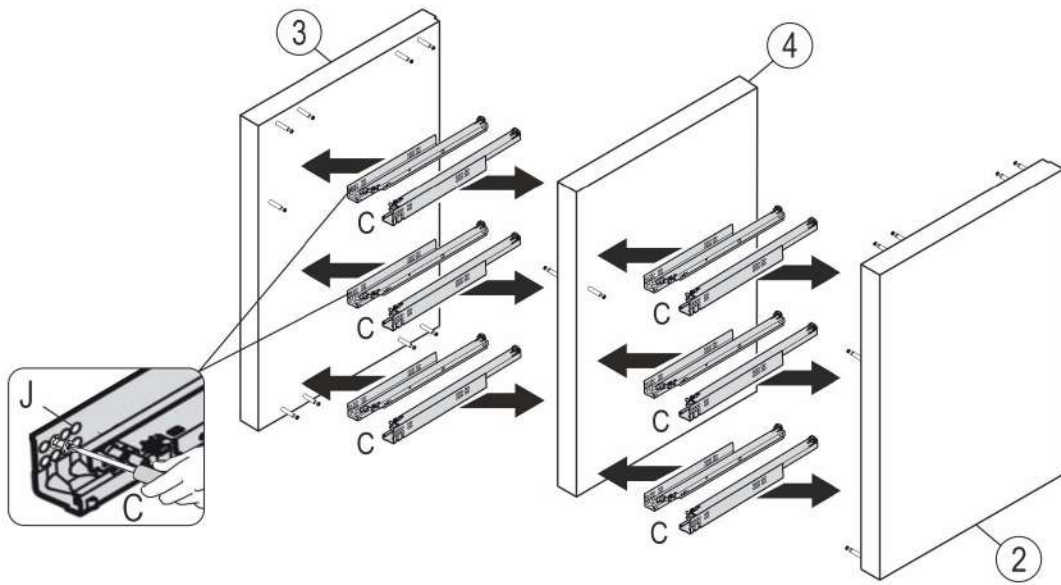
№	Ящик 11 (мм)	Кол.	✓
a	816x246x17	1	
b	425x206x15	2	
c	803x206x15	1	
d	784x446x4	1	



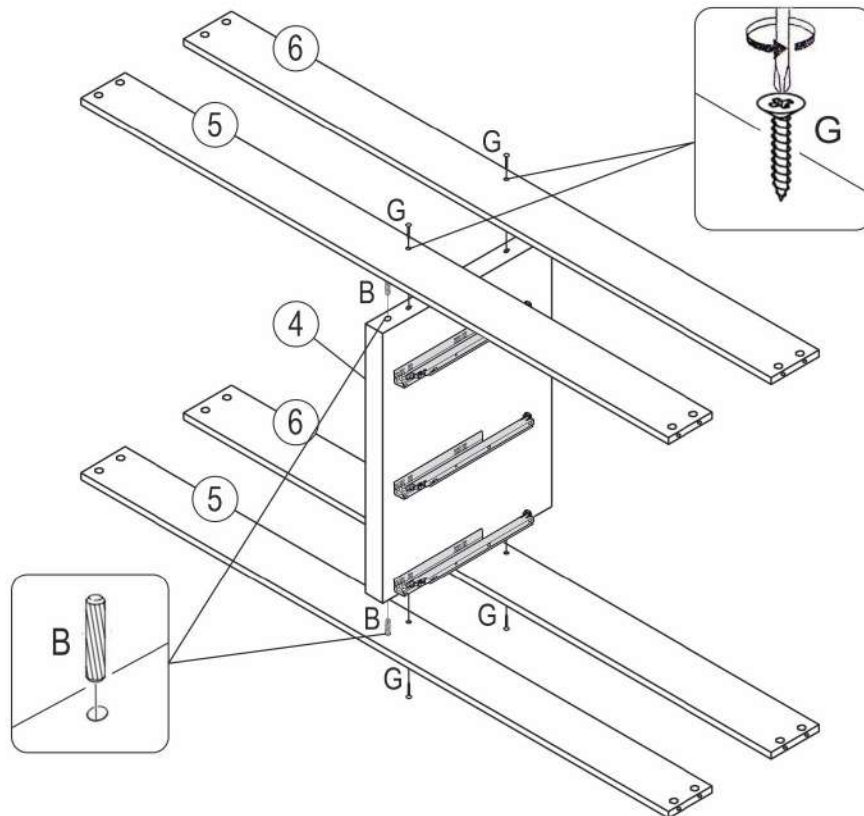
1



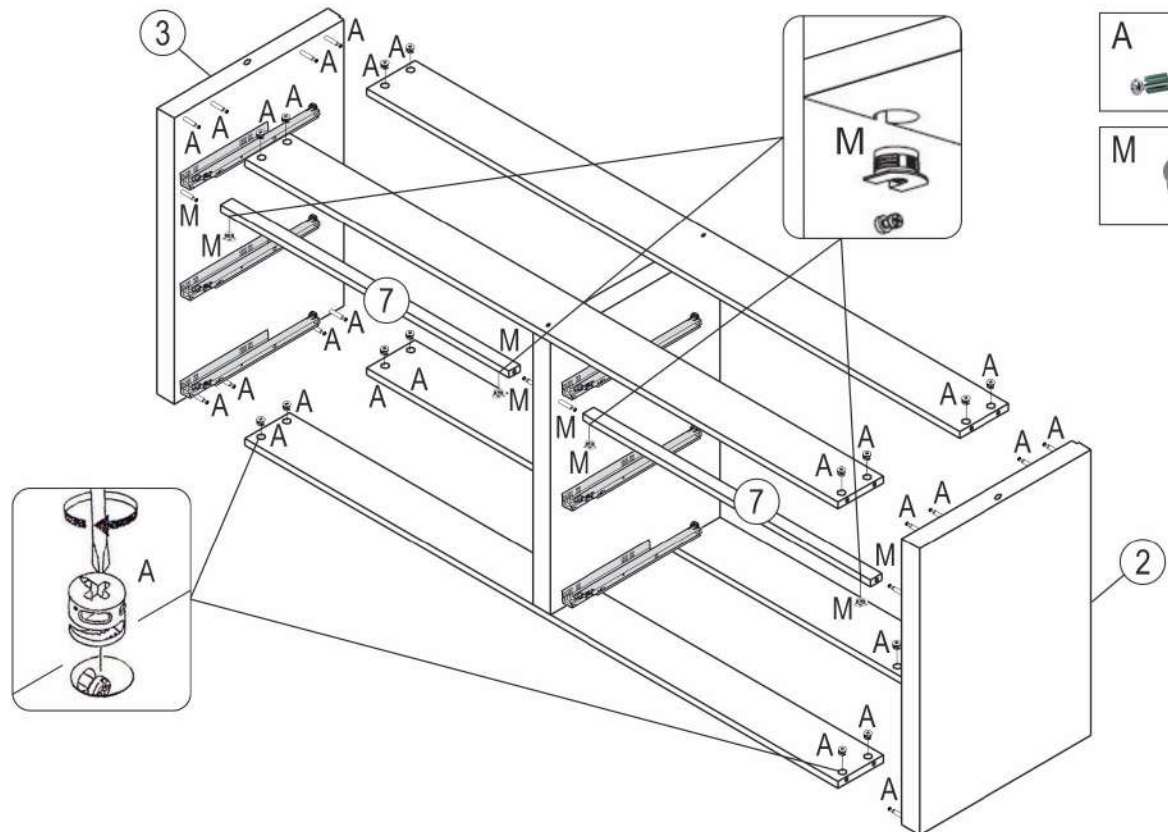
2



3



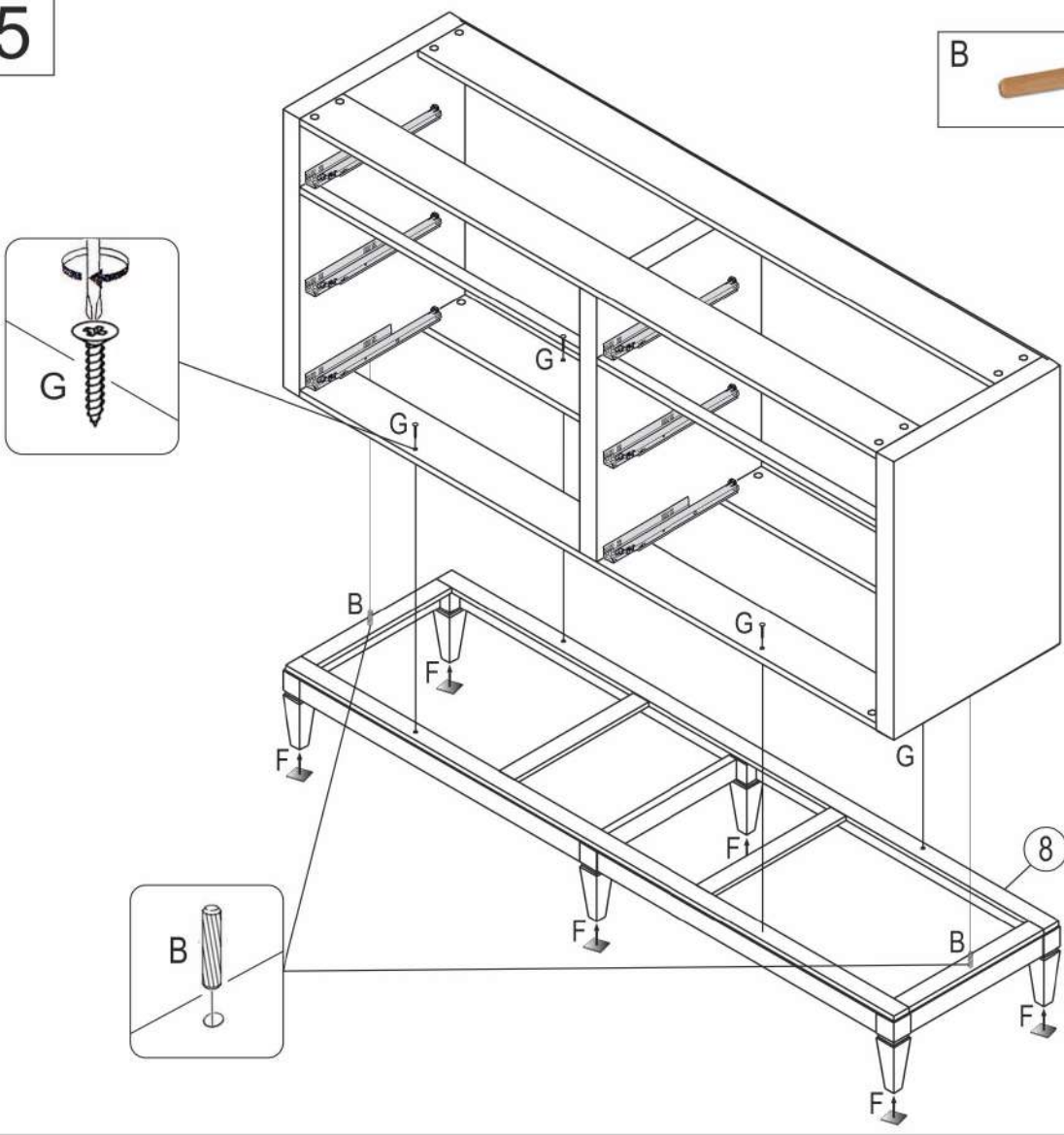
4



A RASTEX 15/15  
x16

M Быстръемная стяжка  
d=20  
x4

5

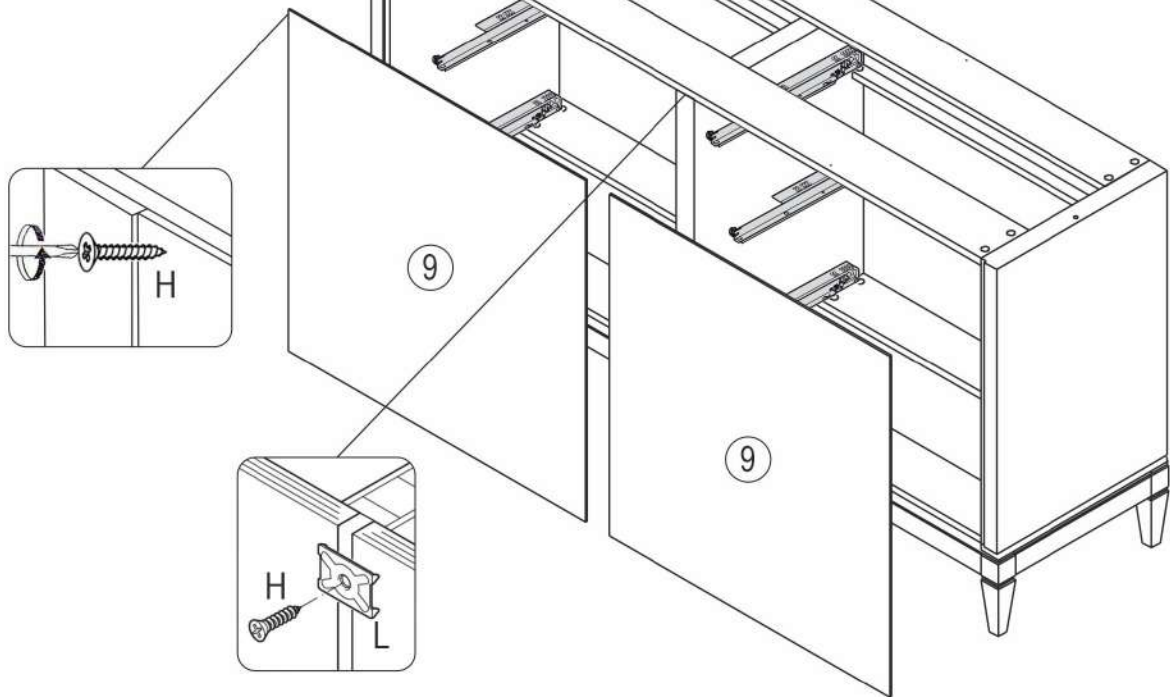


B 8x35  
x2

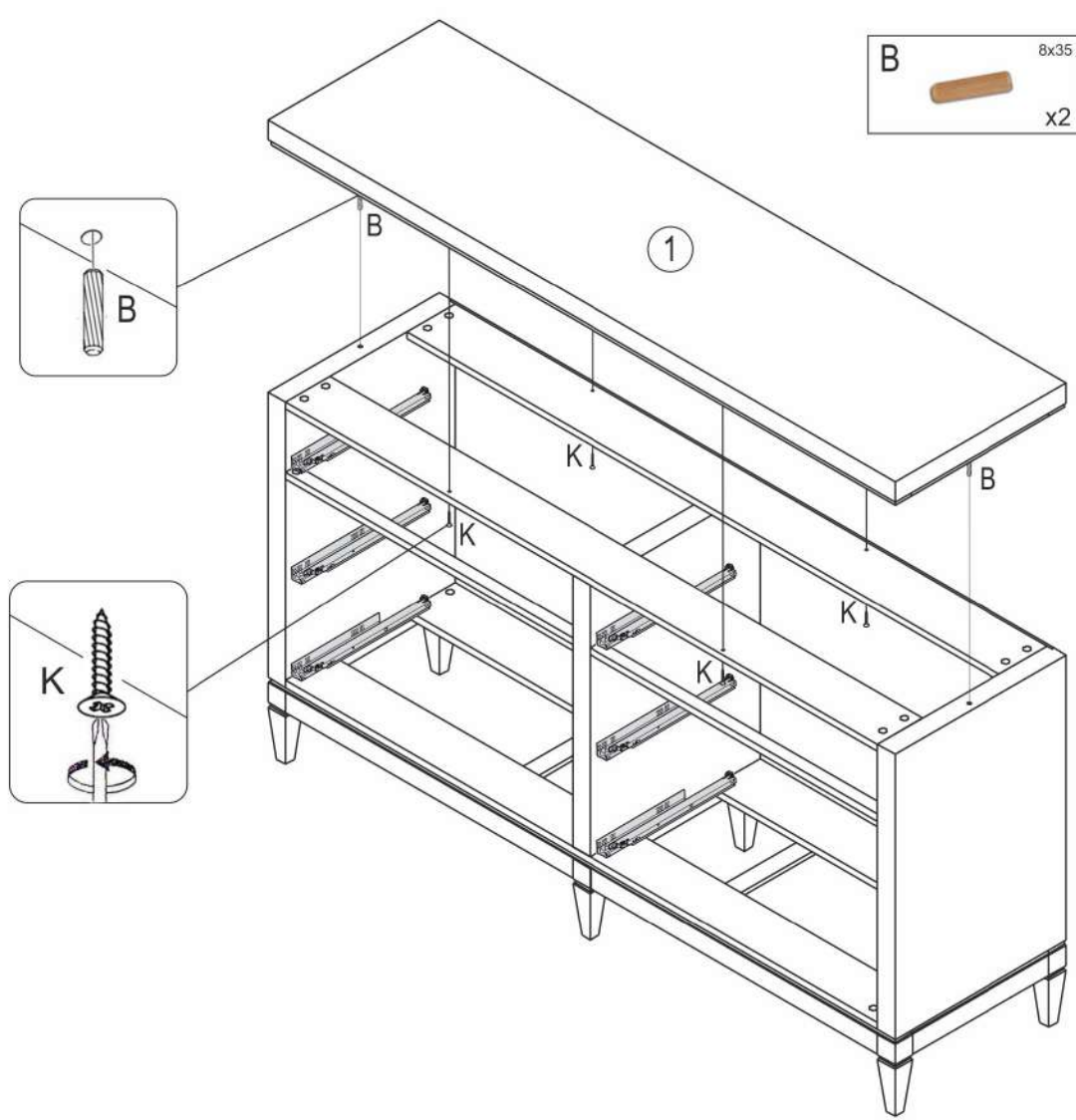
G 3,5x41  
x4

F Фетровые подкладки под опоры  
20x20  
x6

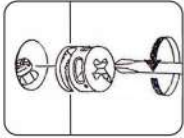
6



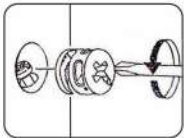
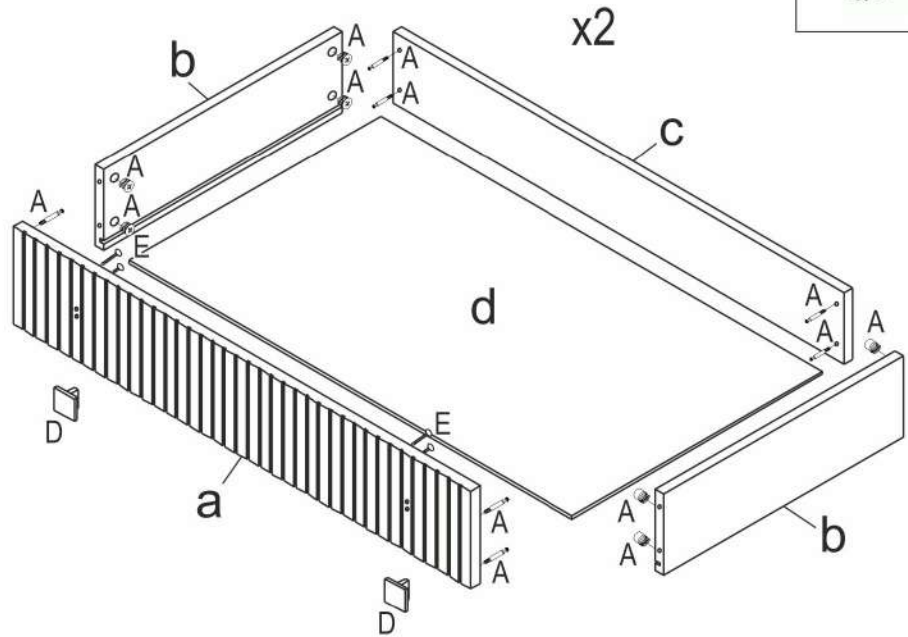
7



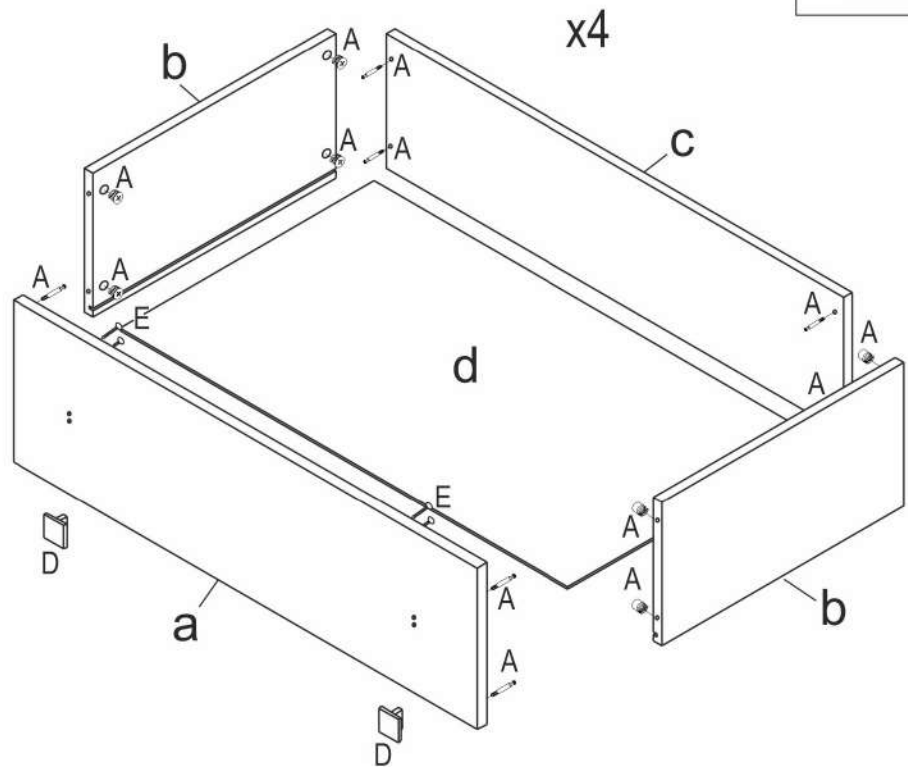
8



10



11



9

