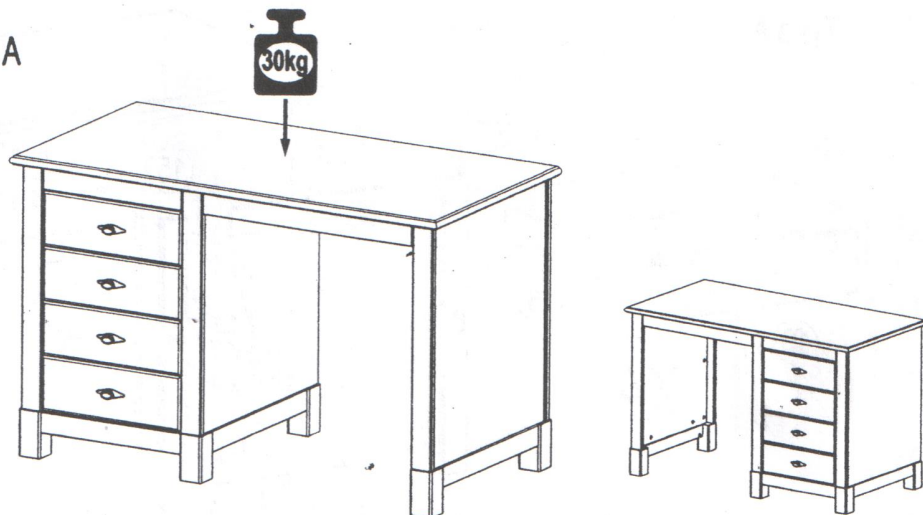
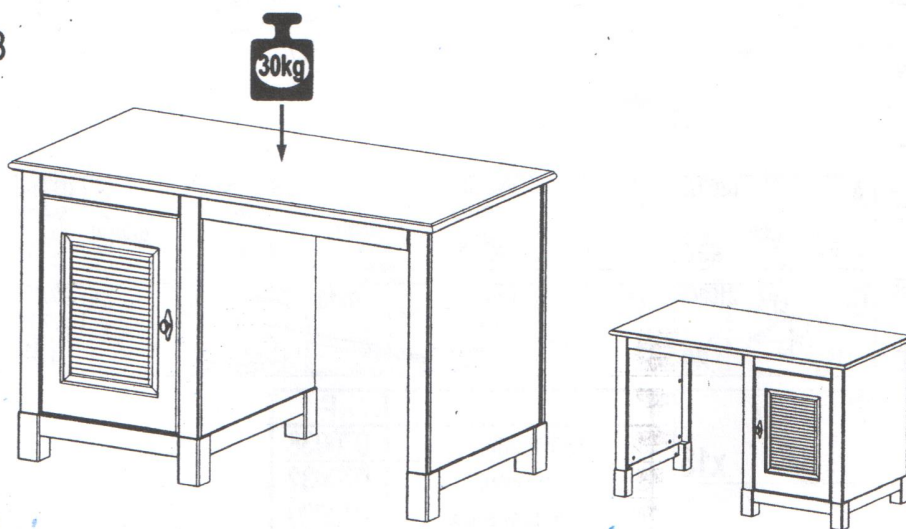


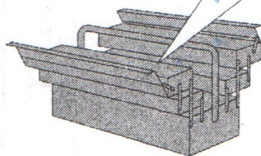
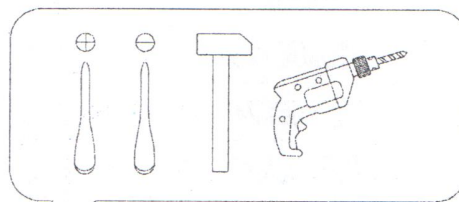
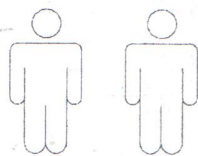
Type A



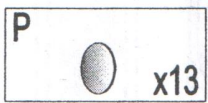
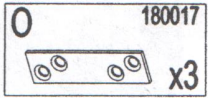
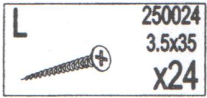
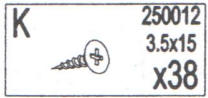
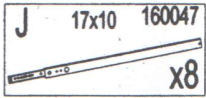
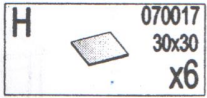
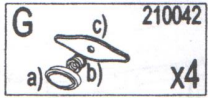
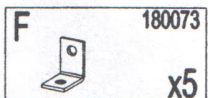
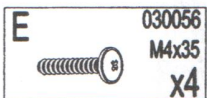
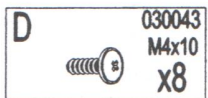
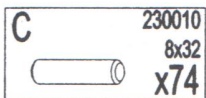
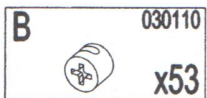
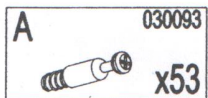
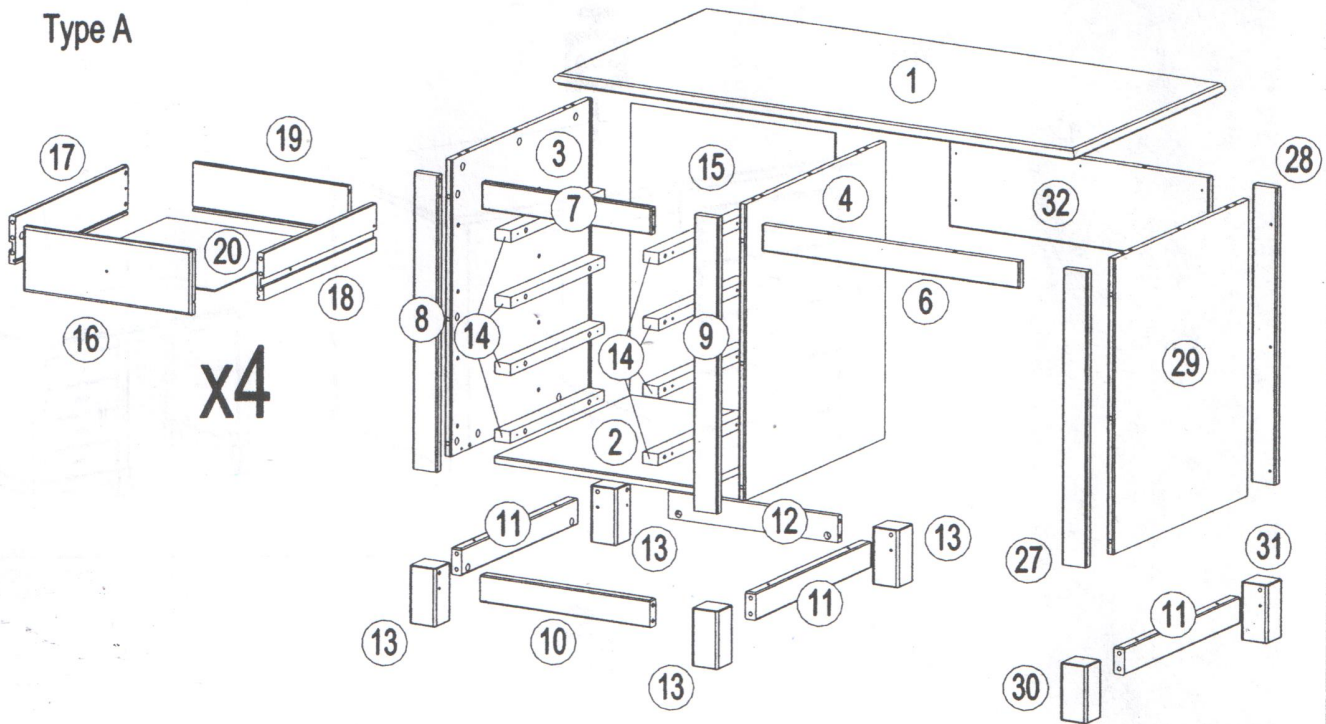
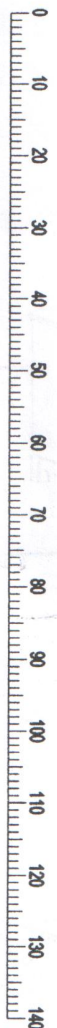
Type B



- | | | | |
|-----------|-----------------------------|-----------|-------------------------|
| D | Montageanleitung | GB | Assembly instructions |
| FR | Notice de montage | IT | Istruzioni di montaggio |
| NL | Handlieding voor de montage | PL | Instrukcja montażu |
| CZ | Montážní návod | SK | Návod na montáž |
| HU | Szerelési útmutató | RO | Instrukțiuni de montaj |
| TR | Montaj talimatı | RU | Инструкция по монтажу |



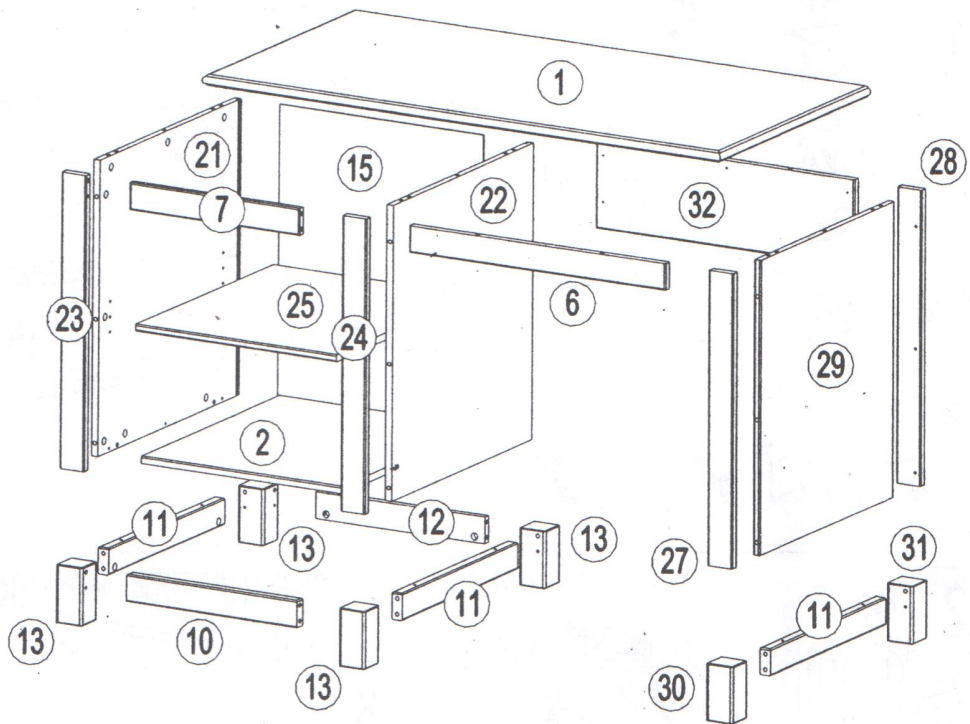
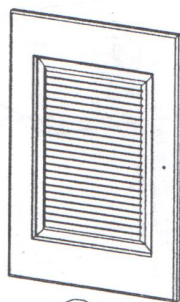
Type A



	P
бейц-масло	070038
колониал	070032
белый воск	070039

№	Size/MaB (mm)	Qty	✓	№	Size/MaB (mm)	Qty	✓
1	1200x600x24	1		15	609x473x3	1	
2	464x558x15	1		16	388x136x18	4	
3	615x558x15	1		17	450x100x14	4	
4	615x558x15	1		18	450x100x14	4	
6	591x56x18	1		19	358x100x14	4	
7	392x56x18	1		20	367x442x3	4	
8	615x56x18	1		27	615x56x18	1	
9	615x56x18	1		28	615x56x18	1	
10	392x56x24	1		29	615x535x15	1	
11	460x56x24	3		30	120x60x60	1	
12	392x56x15	1		31	120x60x60	1	
13	120x60x60	4		32	596x180x18	1	
14	372x36x24	8					

Type B



A	030093	B	030110	C	230010 8x32	E	030056 M4x35	F	180073	G	210042
	x45		x45		x26		x1		x5		x1
H	070017 30x30	K	250012 3.5x15	M	180067	N	190009	O	180017	P	
	x6		x30		x2		x4		x3		x13

	P
бейц-масло	070038
колонна	070032
белый воск	070039

№	Size/MaB (mm)	Qty	✓	№	Size/MaB (mm)	Qty	✓
1	1200x600x24	1		23	615x56x18	1	
2	464x558x15	1		24	615x56x18	1	
6	591x56x18	1		25	547x464x15	1	
7	392x56x18	1		26	553x388x18	1	
10	392x56x24	1		27	615x56x18	1	
11	460x56x24	3		28	615x56x18	1	
12	392x56x15	1		29	615x535x15	1	
13	120x60x60	4		30	120x60x60	1	
15	609x473x3	1		31	120x60x60	1	
21	615x558x15	1		32	596x180x18	1	
22	615x558x15	1					

1

030093 x22
230010 8x32 x18

29
2
10
7
11 x3
12
13 x4
30
31
27
28

Assembly Diagrams:
 - Top left: Screws A are inserted into panels 29 and 2.
 - Middle: Side rails 10, 7, 11, and 12 are attached to the panels.
 - Bottom: Side rails 13, 27, and 28 are attached to the panels.
 - Right: Screws A are inserted into the side rails.
 - Bottom left: A circular inset shows a roller C being inserted into a panel.
 - Middle left: Two diagrams show the correct (smiley face) and incorrect (sad face) way to insert a roller C.

2 Type A

030093 x14
230010 8x32 x20
J 17x10 160047 x8
K 250012 3.5x15 x16
L 250024 3.5x35 x16

14 x8
4
3
14
8
9

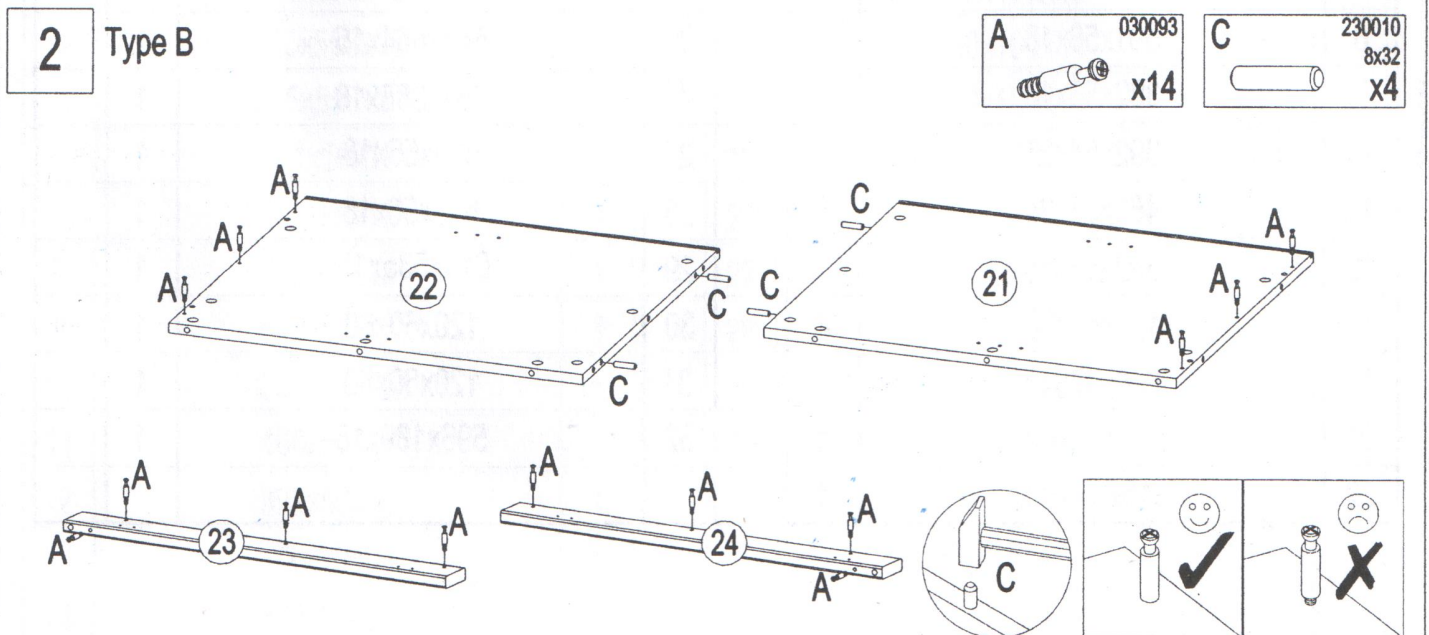
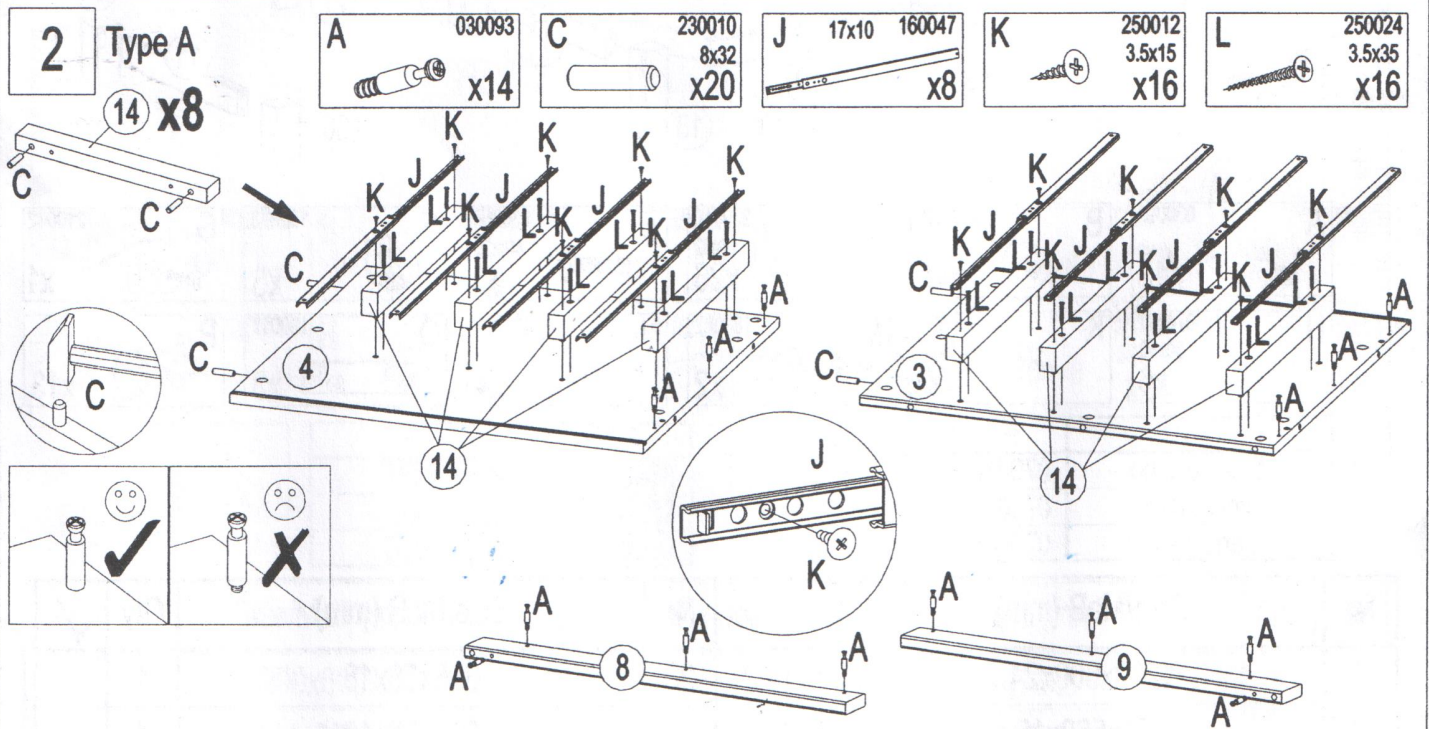
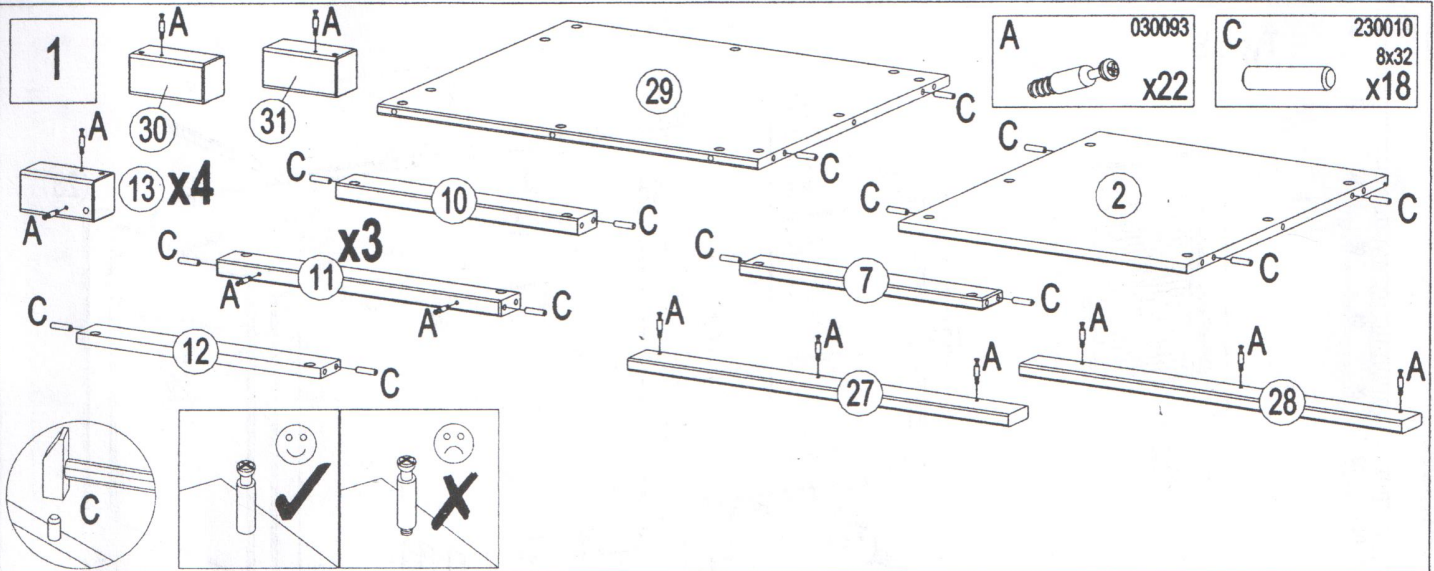
Assembly Diagrams:
 - Top left: Side rail 14 is prepared with rollers C.
 - Middle: Panel 4 is assembled with side rails 14 using pins J, K, and L.
 - Middle right: Panel 3 is assembled with side rails 14 using pins J, K, and L.
 - Bottom: Side rails 8 and 9 are prepared with screws A.
 - Middle left: A circular inset shows a roller C being inserted into a panel.
 - Middle right: A circular inset shows a pin K being inserted into a side rail J.
 - Bottom left: Two diagrams show the correct (smiley face) and incorrect (sad face) way to insert a roller C.

2 Type B

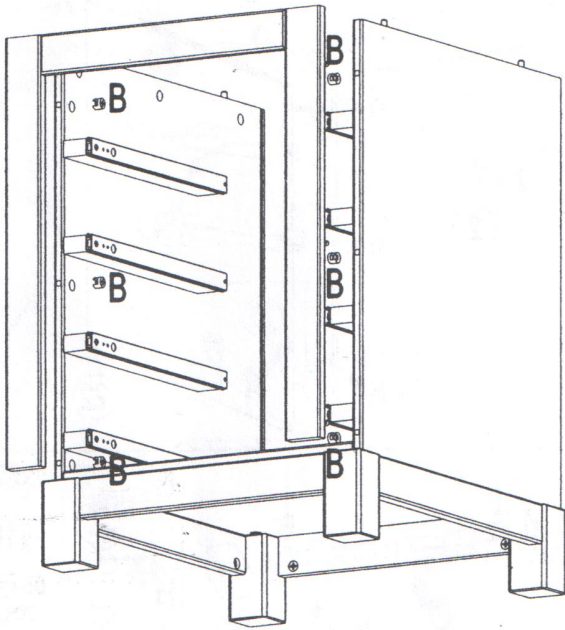
030093 x14
230010 8x32 x4

22
21
23
24

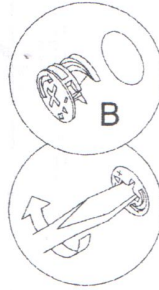
Assembly Diagrams:
 - Top left: Screws A are inserted into panels 22 and 21.
 - Middle: Side rails 23 and 24 are attached to the panels.
 - Bottom left: A circular inset shows a roller C being inserted into a panel.
 - Bottom right: Two diagrams show the correct (smiley face) and incorrect (sad face) way to insert a roller C.



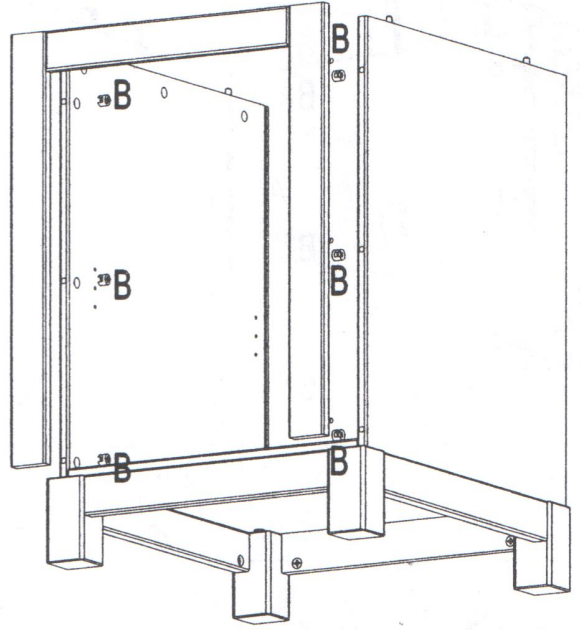
8 Type A



B 030110
x6

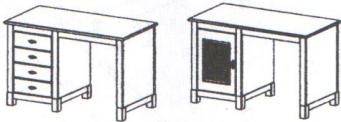


8 Type B



B 030110
x6

9 Type A Type B



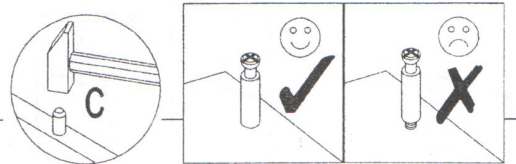
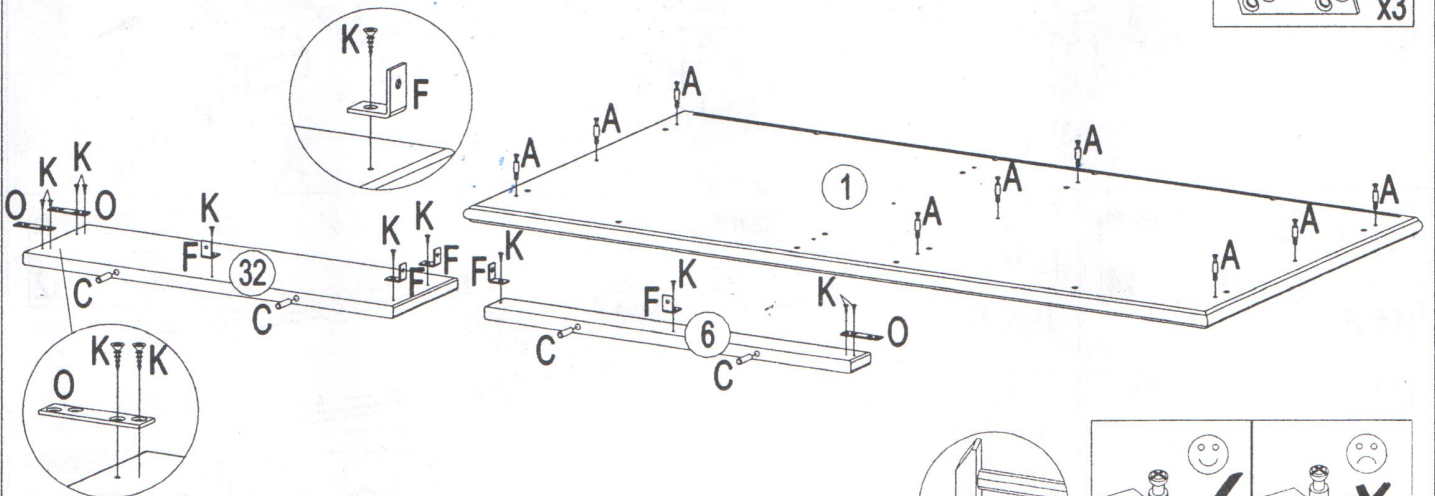
A 030093
x9

C 230010
8x32
x4

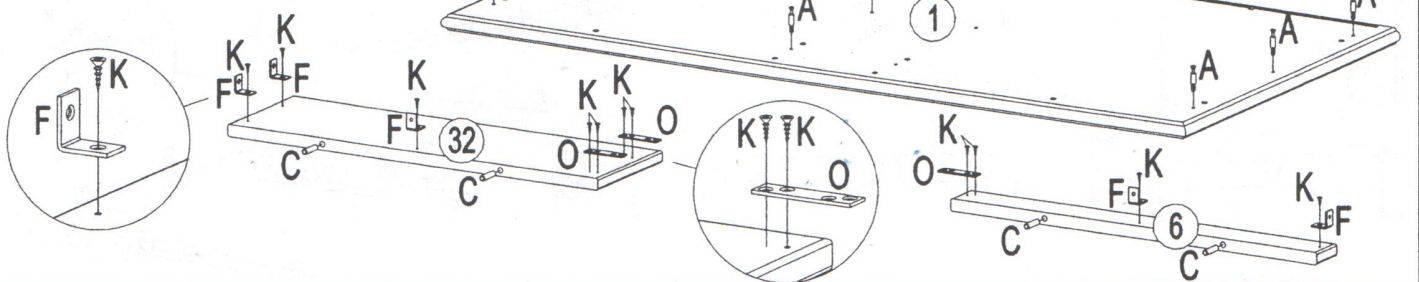
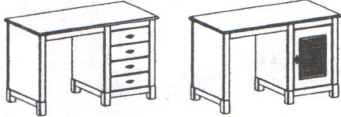
F 180073
x5

K 250012
3.5x15
x11

O 180017
x3



Type A Type B



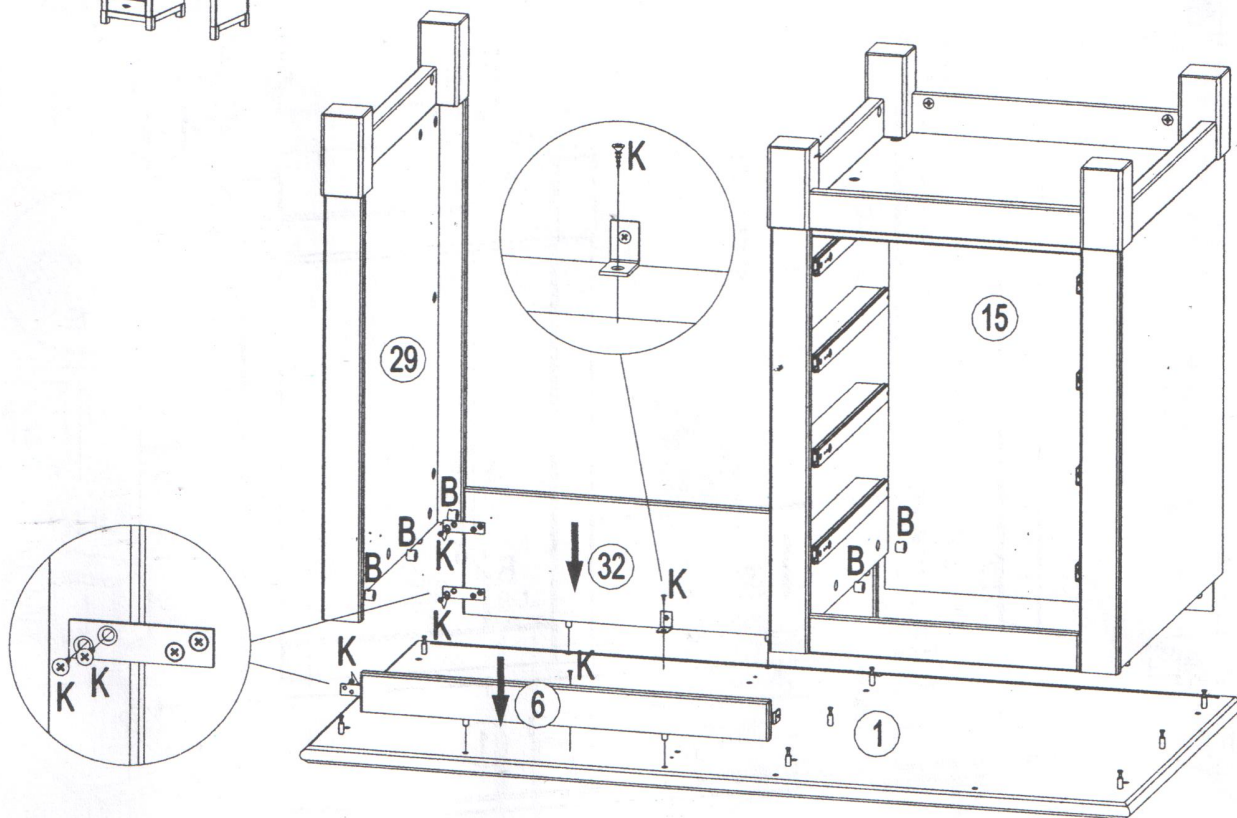
10

Type A

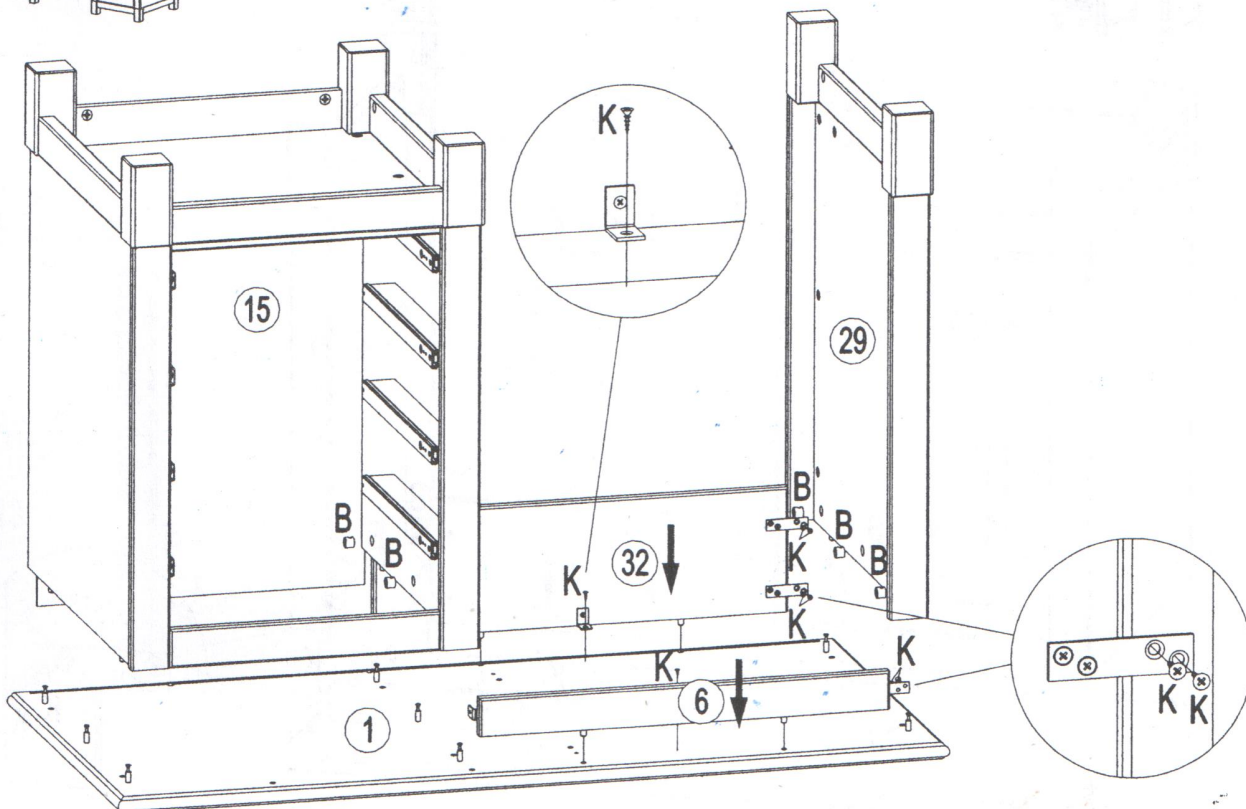
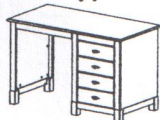


B 030110 x9

K 250012 3.5x15 x11

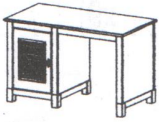


Type A



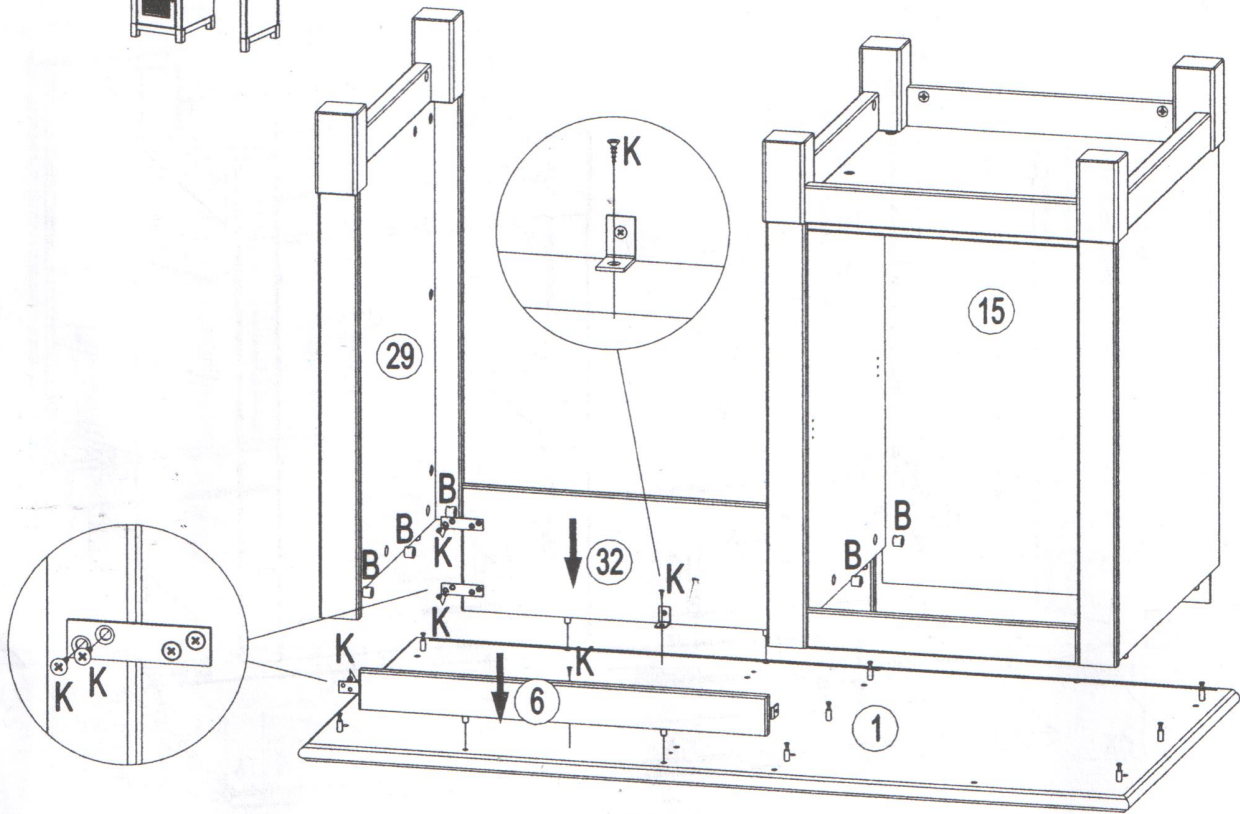
10

Type B

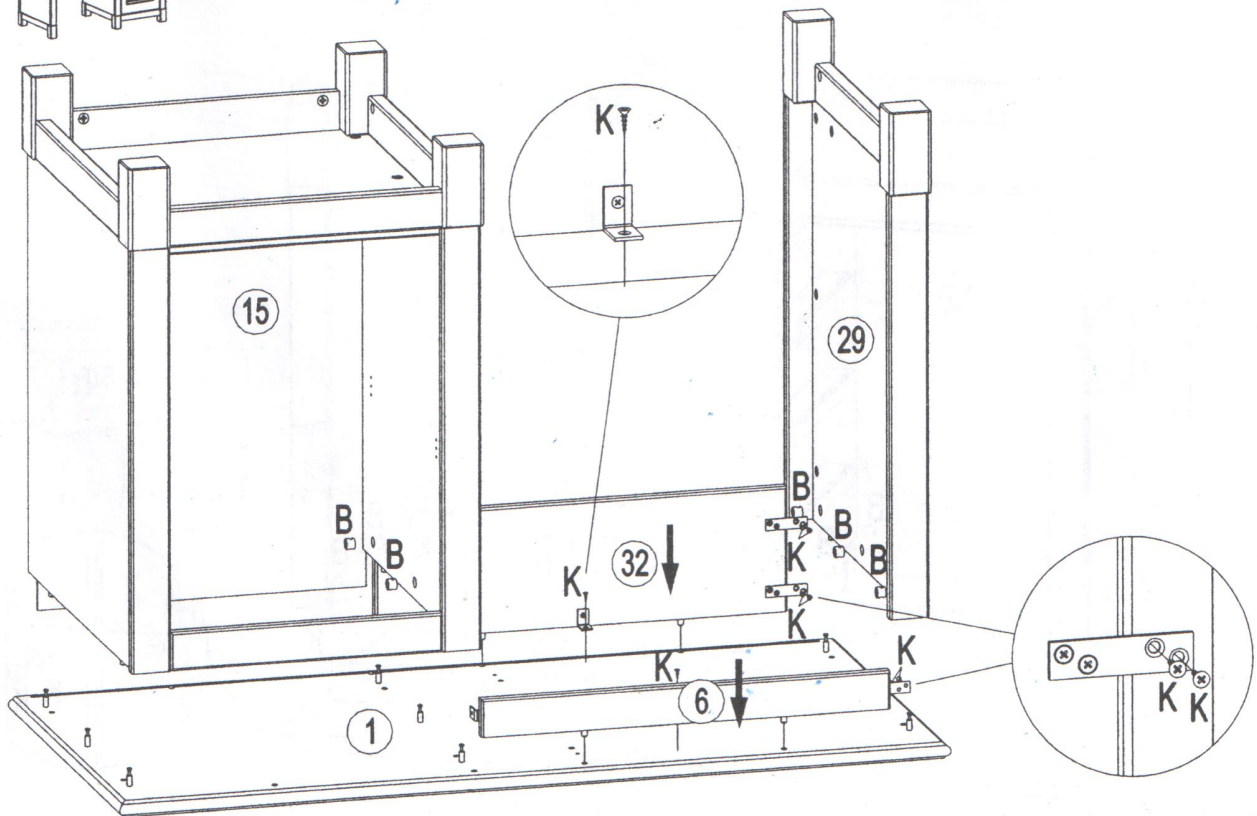
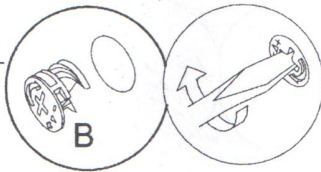
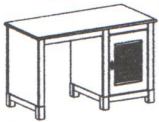


B 030110 x9

K 250012 3.5x15 x11



Type B



11 Type A

A 030093 x8

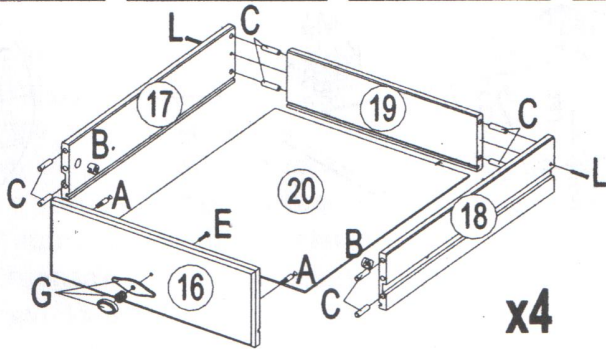
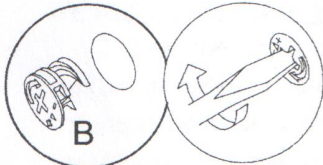
B 030110 x8

C 230010 8x32 x32

E 030056 M4x35 x4

G 210042 a) b) c) x4

L 250024 3.5x35 x8

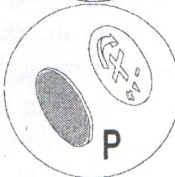
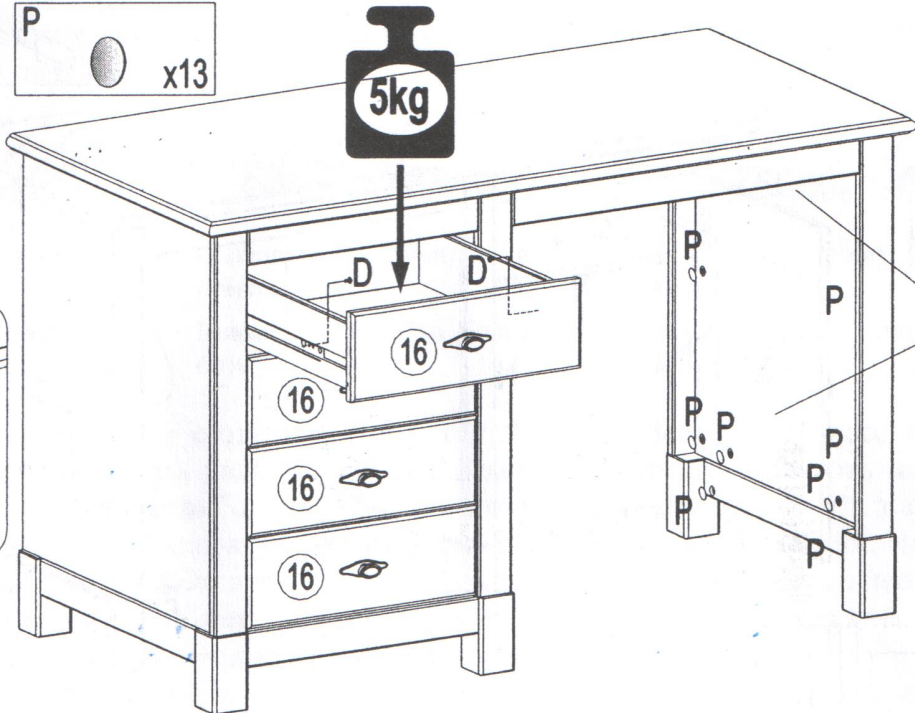
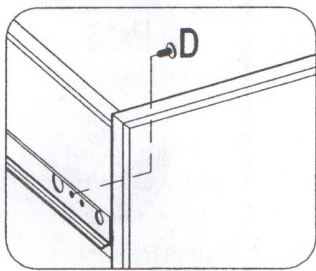


12

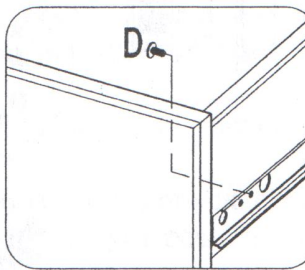
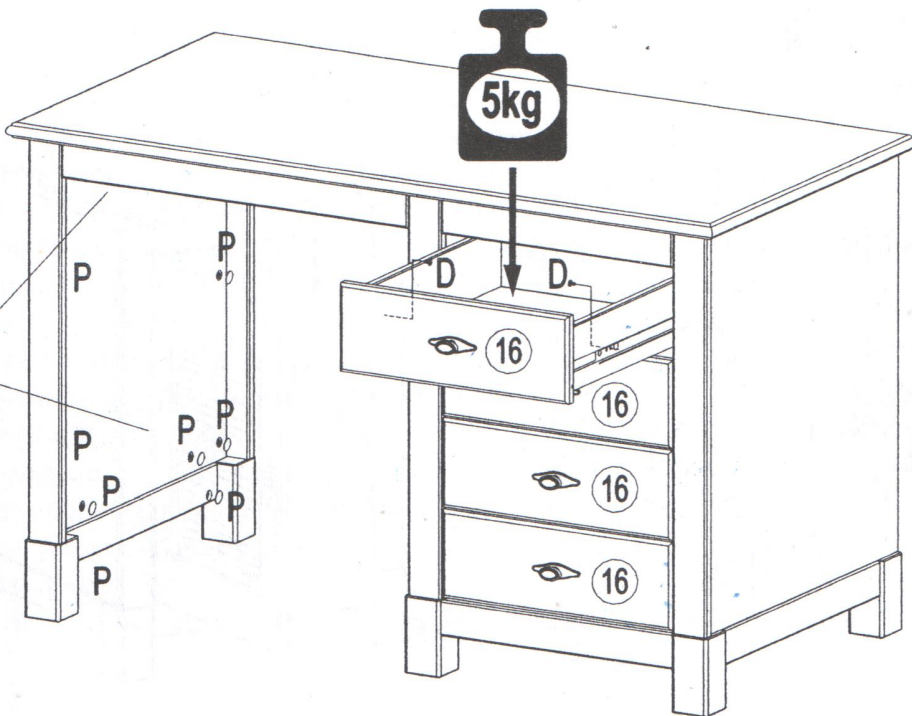
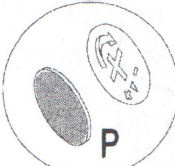
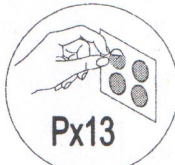
D 030043 M4x10 x8

P x13

Type A



Type A



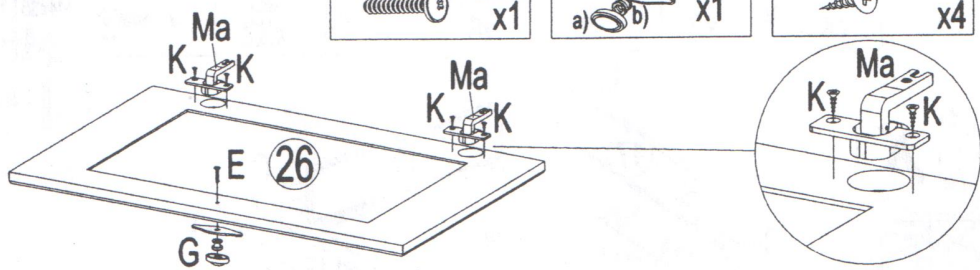
11 Type B

E 030056
M4x35
x1

G 210042
x1

K 250012
3.5x15
x4

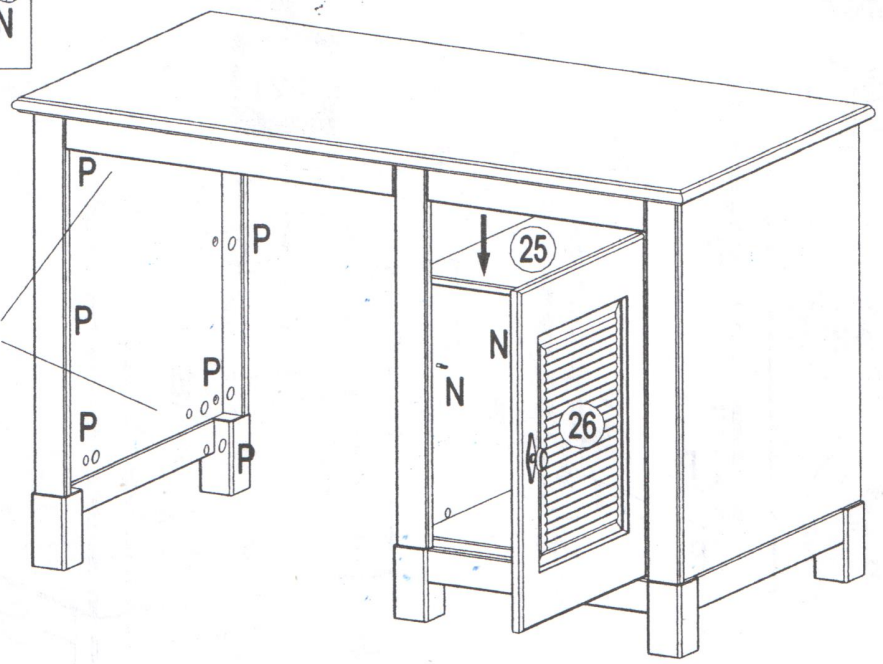
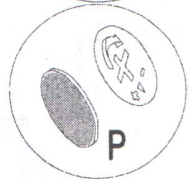
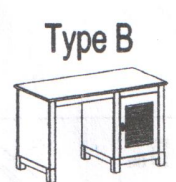
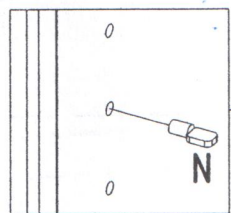
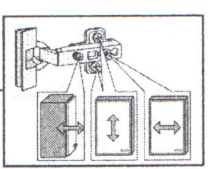
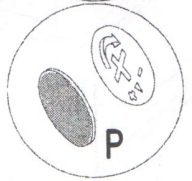
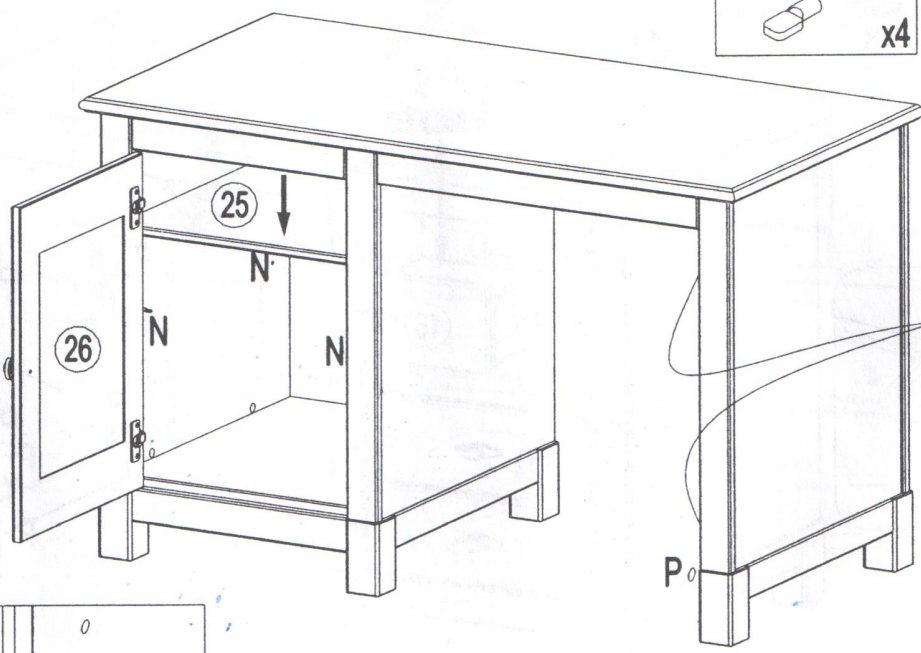
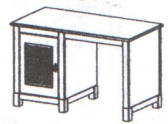
Ma 180067
x2



12 Type B

N 190009
x4

P Px13
x13

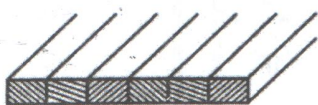


Инструкция по уходу за мебелью из массива сосны и правила её эксплуатации:

Уважаемый покупатель! Вы купили мебель, изготовленную из древесины сосны. Древесина-это натуральный продукт.

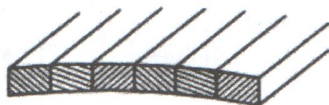
Следует помнить что элементы мебели, изготовленные из натурального дерева, со временем могут *изменить внешний вид* не только под воздействием окружающей среды, но и от того, как тщательно и с помощью каких средств Вы будете за ними ухаживать.

Во время эксплуатации обращайте внимание на микроклимат помещения. Мебель рекомендуется эксплуатировать в помещениях с температурой не ниже +2°C и относительной влажностью 45-60%. Не следует поддерживать в течение продолжительного времени условия крайней влажности или сухости в помещении (напр. кондиционирование воздуха), а тем более допускать их периодическую смену. С течением времени такие экстремальные условия могут повлиять на целостность мебельных изделий или их элементов (покоробленность, трещины).



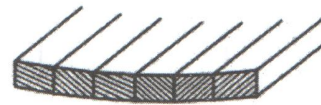
Постоянный микроклимат
в помещении:

Влажность воздуха 45-60%
Температура 18-23°C



Влажный климат в
помещении

Влажность воздуха более
60%



Сухой климат в
помещении

Влажность воздуха
менее 45%

Тем не менее, если Вы создали такие условия, то рекомендуется часто проветривать помещения или устанавливать увлажнитель. Не рекомендуется устанавливать мебель вблизи (ближе 0.5 м) отопительных приборов (радиаторов отопления, обогревателей), т.к. длительное воздействие повышенной температуры может привести к рассыханию мебели. Не допускайте прямого воздействия солнечных лучей на мебельные изделия. Продолжительное воздействие прямого солнечного света может привести к проявлению сучков древесины. Не следует располагать мебель из массива непосредственно на обогреваемые полы.

Лакированные поверхности легче обслуживать чем поверхности покрытые маслом. Покрытая маслом древесина больше подвержена загрязнениям.

Не допускайте попадания воды и химически активных препаратов на внешние и внутренние поверхности мебели. Ни в коем случае не используйте для чистки и ухода препараты, содержащие аммиак, растворители и абразивные вещества. Уход за поверхностями мебели, в том числе детской, должен осуществляться мягкой влажной тканью, поролоновой губкой или универсальной мебельной салфеткой, возможно с применением соответствующих моющих средств; при отсутствии специальных средств допускается уход за мебелью с использованием небольшого количества водного раствора нейтрального моющего средства. Стёкла чистить водой и обычными средствами, затем вытирать насухо.

Что бы избежать образования пятен при размещении горячих, холодных и влажных предметов на поверхности, необходимо использовать подставки.

Изделия мебели необходимо устанавливать на ровные поверхности. Не допускается подвергать предметы мебели несвойственной нагрузке. Вещи и предметы следует размещать внутри модулей таким образом, чтобы добиться равномерного распределения нагрузки по всей имеющейся площади и обеспечить необходимое равновесие скользящих частей. Вещи и предметы рекомендуется размещать на полках по принципу: наиболее тяжелые - ближе к краям (опорам), более легкие ближе к центру. Не подвергайте ящик чрезмерной нагрузке. Избегайте приложения чрезмерной нагрузки на переднюю часть ящика, когда он выдвинут.